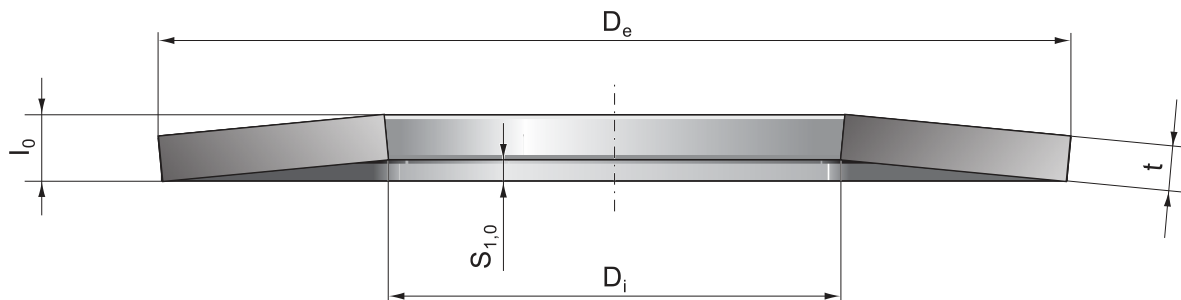


ТАРЕЛЬЧАТЫЕ ПРУЖИНЫ



- Более 500 видов тарельчатых пружин
- Тарельчатые пружины из нержавеющей стали
- Тарельчатые пружины из пружинной стали



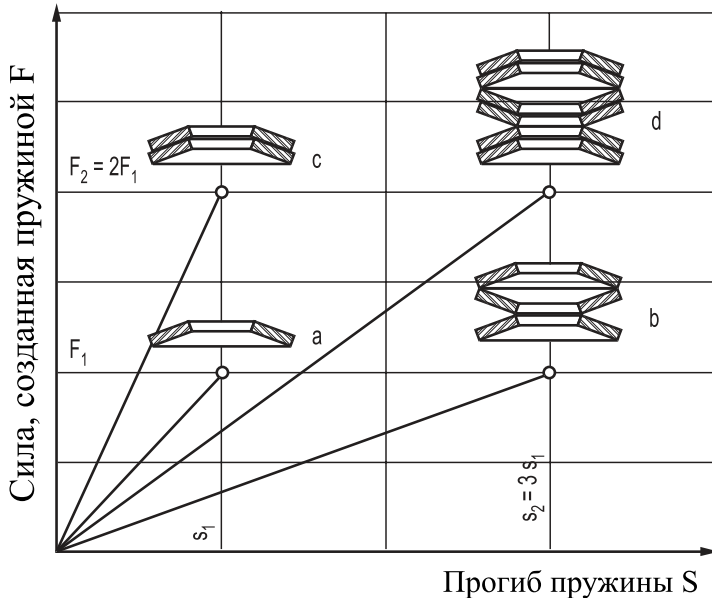
Обозначение	Ед.изм.	Описание
D_e	[мм]	внешний диаметр
D_i	[мм]	внутренний диаметр
l_0	[мм]	высота пружины в ненагруженном состоянии
t	[мм]	толщина материала
F	[N]	сила созданная пружиной
F_1	[N]	сила созданная пружиной (25%)
F_2	[N]	сила созданная пружиной (50%)
F_3	[N]	сила созданная пружиной (75%)
M	[грамм]	масса
S	[мм]	деформация пружины при силе F
$S_{1,2,3}$	[мм]	деформация пружины при F_1, F_2, F_3

Тарельчатые пружины сделаны из высококачественной хром-ванадиевой стали в соответствии с DIN 17221. Пригодны для смягчения толчков в местах, где необходимо создать большие усилия на малых пространствах.

Тарельчатые пружины в соответствии с DIN 2093 разделены на 3 группы в зависимости от толщины материала:

группа 1	$t < 1,25$	Без контактной поверхности
группа 2	$1,25 < t < 6$	Без контактной поверхности
группа 3	$6 < t < 14$	С контактной поверхностью

ВАРИАНТЫ КОМБИНИРОВАНИЯ

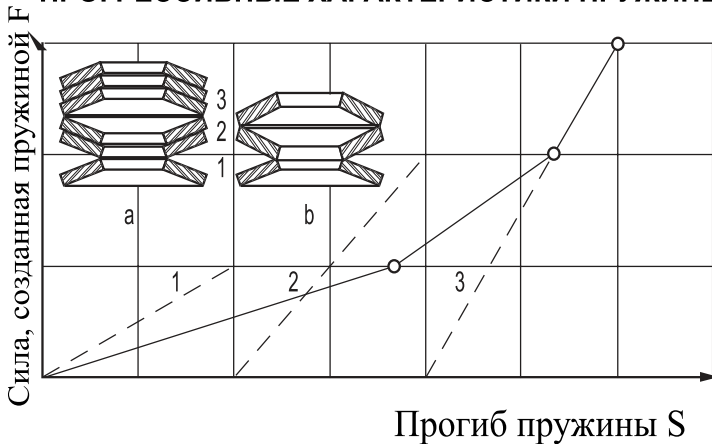


Конусная форма тарельчатых пружин позволяет складывать отдельные пружины в блоки. При этом меняется характеристика пружины в соответствии с необходимыми требованиями.

Последовательное (противолежащее) укладывание - при сохранении постоянной силы F увеличивается прогиб пружины S увеличением количества пружин в блоке. (кривая b)

Параллельное (прилегающее) укладывание - сила пружины F увеличивается количеством пружин в блоке, прогиб пружины S остается неизменным. (кривая a)

ПРОГРЕССИВНЫЕ ХАРАКТЕРИСТИКИ ПРУЖИНЫ



Комбинированное укладывание - сила пружины F и прогиб пружины S растет пропорционально количеству пружин в блоке и их укладыванию относительно друг друга. (кривая d)

Во многих случаях необходимо прогрессивное повышение силы пружины при растущем прогибе. Этого возможно достигнуть изменением количества параллельных пружин при комбинированном укладывании. Одинаковый результат также будет при укладывании пружин разной толщины.

Обычно тарельчатые пружины промасливаются и фосфатируются. Дополнительную обработку поверхности можно обеспечить по желанию клиента



Стандартные материалы складских позиций пружин	Код материала	Стандарт	F модуль [N/mm ²]	Rm [N/mm ²]	Толщина материала [mm]	Температурный режим [°C]
Ck 67	1.1231	DIN 17 222	206 000	1 230 - 1 770	0,1 - 2,5	-20 +100
Ck 75	1.1248	DIN 17 222	206 000	1 320 - 1 870	0,1 - 1,5	-20 +100
Ck 85	1.1269	DIN 17 222	206 000	1 400 - 1 950	0,1 - 1,5	-20 +100
50 CrV 4	1.8159	DIN 17 221	206 000	1 400 - 2 000	0,3 - 80	-50 +100
Нержавеющая сталь						
X 10 CrNi 18 8	1.4310	DIN 17 224	190 000	1 100 - 1 500	0,2 - 2,5	-200 +200
X 7 CrNiAl 17 7	1.4568	DIN 17 224	195 000	1 100 - 1800	0,2 - 4,0	-200 +300
X 5 CrNiMo 17 12 2 *	1.4401	DIN 17 224	185 000	950 - 1 500	0,2 - 1,6	-200 +200
Высокотемпературные стали						
21 CrMoV 5 7 *	1.7709	DIN 17 240	206 000	1 200 - 1 400	2,0 - 8,0	-50 +350
X 22 CrMoV 12 1 *	1.4923	DIN 17 240	209 000	1 200 - 1 400	1,5 - 20	-50 +500
X 39 CrMo 17 *	1.4122	SEW 400	209 000	1 200 - 1 400	0,3 - 6,0	-50 +400
X 30 WCrV 5 3 *	1.2567		206 000	1 200 - 1 400	8,0 - 20	-50 +450
Бронзовые сплавы						
CuSn 8 *	2.1030	DIN 17 670 DIN 17 662	115 000	590 - 690	0,1 - 6,0	-50 +100
CuBe 2 *	2.1247	DIN 17 670 DIN 17 666	135 000	1 270 - 1 450	0,1 - 2,5	-260 +200
Никель-кобальтовые сплавы						
Nimonic 90 *	2.4932		220 000	≥ 1 100	do 6.35	-200 +700
Inconel X 750 *	2.4669		214 000	≥ 1 170	do 6.35	-200 +600
Inconel 718 *	2.4668		199 000	≥ 1 240	do 6.35	-200 +600

Оформление заказа

Каждая пружина, приведенная в этом каталоге, имеет свое номерное обозначение, которое достаточно идентифицирует данную пружину.

Пример: В 0205

Предоставление чертежа

Указание параметров необходимой пружины

De x Di x t x lo

De-внешний диаметр

Di-внутренний диаметр

t-толщина материала

lo-высота пружины в ненагруженном состоянии

ПРУЖИНЫ[®]
Hennlich Ukraine



- DIN 2093
- De=6-250 mm



D ₀ [mm]	D ₁ [mm]	t [mm]	l ₀ [mm]	S ₁ [mm]	F ₁ [N]	S ₂ [mm]	F ₂ [N]	S ₃ [mm]	F ₃ [N]	F _c [N]	M [g]	Код товара
6,0	3,2	0,30	0,45	0,04	45	0,07	84	0,11	119	153	0,05	0060
8,0	3,2	0,20	0,40	0,05	12	0,10	20	0,15	26	30	0,07	0081
	3,2	0,30	0,55	0,06	46	0,13	79	0,19	104	126	0,10	0082
	3,2	0,40	0,60	0,05	69	0,10	130	0,15	186	238	0,13	0083
	3,2	0,50	0,70	0,05	128	0,10	246	0,15	357	465	0,17	0084
	4,2	0,20	0,45	0,06	21	0,13	33	0,19	39	42	0,06	C 0080
	4,2	0,30	0,55	0,06	52	0,13	89	0,19	118	142	0,09	B 0080
	4,2	0,40	0,60	0,05	78	0,10	147	0,15	210	269	0,11	A 0080
10,0	3,2	0,30	0,65	0,09	51	0,18	82	0,26	98	108	0,17	0101
	3,2	0,40	0,70	0,08	75	0,15	133	0,23	179	220	0,22	0102
	3,2	0,50	0,75	0,06	104	0,13	195	0,19	279	357	0,28	0103
	4,2	0,40	0,70	0,08	79	0,15	140	0,23	189	232	0,20	0104
	4,2	0,50	0,75	0,06	110	0,13	206	0,19	294	377	0,25	0105
	4,2	0,60	0,85	0,06	182	0,13	347	0,19	502	652	0,30	0106
	5,2	0,25	0,55	0,08	30	0,15	48	0,23	58	63	0,11	C 0100
	5,2	0,40	0,70	0,08	88	0,15	155	0,23	209	257	0,18	B 0100
	5,2	0,50	0,75	0,06	122	0,13	228	0,19	325	418	0,22	A 0100
12,0	4,2	0,40	0,80	0,10	85	0,20	141	0,30	178	206	0,31	0121
	4,2	0,50	0,85	0,09	116	0,18	208	0,26	284	352	0,39	0122
	4,2	0,60	1,00	0,10	224	0,20	405	0,30	557	694	0,47	0123
	5,2	0,50	0,90	0,10	150	0,20	263	0,30	350	424	0,36	0124
	5,2	0,60	0,95	0,09	196	0,18	361	0,26	506	641	0,43	0125
	6,2	0,50	0,85	0,09	134	0,18	239	0,26	326	404	0,33	0126
	6,2	0,60	0,95	0,09	214	0,18	394	0,26	552	699	0,39	0127
12,5	5,2	0,50	0,85	0,09	111	0,18	200	0,26	272	337	0,40	0128
	6,2	0,35	0,80	0,11	84	0,23	130	0,34	151	160	0,25	C 0125
	6,2	0,50	0,85	0,09	120	0,18	215	0,26	293	363	0,36	B 0125
	6,2	0,70	1,00	0,08	239	0,15	457	0,23	660	855	0,51	A 0125
14,0	7,2	0,35	0,80	0,11	68	0,23	106	0,34	123	131	0,31	C 0140
	7,2	0,50	0,90	0,10	120	0,20	210	0,30	279	338	0,44	B 0140
	7,2	0,80	1,10	0,08	284	0,15	547	0,23	797	1040	0,71	A 0140
15,0	5,2	0,40	0,95	0,14	101	0,28	154	0,41	176	181	0,49	0151
	5,2	0,50	1,00	0,13	133	0,25	221	0,38	278	321	0,61	0152
	5,2	0,60	1,05	0,11	171	0,23	302	0,34	407	499	0,73	0153
	5,2	0,70	1,10	0,10	214	0,20	395	0,30	555	704	0,85	0154
	6,2	0,50	1,00	0,13	138	0,25	229	0,38	289	334	0,58	0155
	6,2	0,60	1,05	0,11	178	0,23	314	0,34	424	519	0,69	0156
	6,2	0,70	1,10	0,10	222	0,20	411	0,30	578	733	0,81	0157
	8,2	0,70	1,10	0,10	256	0,20	474	0,30	666	844	0,68	0158
	8,2	0,80	1,20	0,10	367	0,20	689	0,30	982	1261	0,78	0159
16,0	8,2	0,40	0,90	0,13	84	0,25	131	0,38	154	165	0,47	C 0160
	8,2	0,60	1,05	0,11	172	0,23	304	0,34	410	503	0,70	B 0160
	8,2	0,70	1,15	0,11	254	0,23	461	0,34	637	798	0,81	0161
	8,2	0,80	1,20	0,10	308	0,20	579	0,30	825	1059	0,93	0162
	8,2	0,90	1,25	0,09	363	0,18	697	0,26	1013	1319	1,05	A 0160
18,0	6,2	0,40	1,00	0,15	85	0,30	126	0,45	139	137	0,70	0171
	6,2	0,50	1,10	0,15	130	0,30	206	0,45	245	267	0,88	0172
	6,2	0,60	1,20	0,15	191	0,30	317	0,45	400	462	1,06	0173
	6,2	0,70	1,25	0,14	236	0,28	414	0,41	553	672	1,23	0174
	6,2	0,80	1,30	0,13	286	0,25	523	0,37	726	912	1,41	0175
	8,2	0,50	1,10	0,15	140	0,30	222	0,45	265	288	0,79	0176
	8,2	0,70	1,25	0,14	255	0,28	446	0,41	596	725	1,11	0177
	8,2	0,80	1,30	0,13	309	0,25	564	0,37	783	984	1,27	0178
	8,2	1,00	1,40	0,10	425	0,20	814	0,30	1181	1537	1,58	0179
	9,2	0,45	1,05	0,15	121	0,30	186	0,45	214	223	0,66	C 0180
	9,2	0,70	1,20	0,13	233	0,25	417	0,38	566	699	1,03	B 0180
	9,2	1,00	1,40	0,10	451	0,20	865	0,30	1254	1631	1,48	A 0180



D _e [mm]	D ₁ [mm]	t [mm]	l ₀ [mm]	S ₁ [mm]	F ₁ [N]	S ₂ [mm]	F ₂ [N]	S ₃ [mm]	F ₃ [N]	F _c [N]	M [g]	Код товара	
20,0	8,2	0,60	1,30	0,18	214	0,35	342	0,53	412	453	1,23	0190	
	8,2	0,70	1,35	0,16	262	0,33	442	0,49	569	668	1,44	0191	
	8,2	0,80	1,40	0,15	315	0,30	557	0,45	751	921	1,64	0192	
	8,2	0,90	1,45	0,14	374	0,28	685	0,41	954	1201	1,85	0193	
	8,2	1,00	1,55	0,14	494	0,28	917	0,41	1294	1648	2,05	0194	
	10,2	0,50	0,90	0,10	59	0,20	102	0,30	136	165	0,91	0195	
	10,2	0,50	1,15	0,16	141	0,33	219	0,49	254	268	0,91	C 0200	
	10,2	0,80	1,35	0,14	304	0,28	547	0,41	748	929	1,46	B 0200	
	10,2	0,90	1,45	0,14	412	0,28	754	0,41	1050	1323	1,64	0196	
	10,2	1,00	1,55	0,14	544	0,28	1010	0,41	1425	1815	1,82	0197	
22,5	10,2	1,10	1,55	0,11	548	0,23	1050	0,34	1521	1976	2,01	A 0200	
	10,2	1,25	1,75	0,13	890	0,25	1708	0,38	2477	3222	2,28	0198	
	10,2	1,50	1,80	0,07	857	0,15	1695	0,23	2521	3340	2,74	0199	
	11,2	0,60	1,40	0,20	240	0,40	370	0,60	425	444	1,41	C 0225	
	11,2	0,80	1,45	0,16	306	0,33	533	0,49	707	855	1,88	B 0225	
	11,2	1,25	1,75	0,13	693	0,25	1330	0,38	1929	2509	2,93	A 0225	
	23,0	8,2	0,70	1,50	0,20	279	0,40	448	0,60	544	602	1,99	0230
		8,2	0,80	1,55	0,19	332	0,38	560	0,56	719	842	2,28	0231
		8,2	0,90	1,60	0,18	391	0,35	687	0,53	919	1119	2,56	0232
		8,2	1,00	1,70	0,18	507	0,35	909	0,53	1240	1536	2,85	0233
10,2		0,90	1,65	0,19	463	0,38	802	0,56	1058	1273	2,36	0234	
10,2		1,00	1,70	0,18	538	0,35	964	0,53	1315	1629	2,62	0235	
10,2		1,25	1,90	0,16	870	0,33	1627	0,49	2310	2955	3,28	0236	
12,2		1,00	1,60	0,15	475	0,30	872	0,45	1217	1536	2,34	0237	
12,2		1,25	1,85	0,15	863	0,30	1630	0,45	2331	3000	2,93	0238	
12,2		1,50	2,00	0,13	1159	0,25	2250	0,38	3297	4320	3,52	0239	
25,0	10,2	1,00	1,75	0,19	492	0,38	870	0,56	1172	1436	3,21	0251	
	12,2	0,70	1,60	0,23	331	0,45	515	0,68	600	635	2,05	C 0250	
	12,2	0,90	1,60	0,18	367	0,35	644	0,53	862	1050	2,64	B 0250	
	12,2	1,00	1,80	0,20	585	0,40	1021	0,60	1359	1647	2,94	0252	
	12,2	1,25	1,95	0,18	848	0,35	1573	0,53	2214	2814	3,67	0253	
	12,2	1,50	2,05	0,14	1040	0,28	2007	0,41	2926	3821	4,40	A 0250	
	28,0	10,2	0,80	1,75	0,24	348	0,48	553	0,71	662	723	3,35	0281
		10,2	1,00	1,90	0,23	512	0,45	872	0,68	1130	1337	4,19	0282
		10,2	1,25	2,05	0,20	737	0,40	1339	0,60	1853	2322	5,24	0283
		10,2	1,50	2,20	0,18	1003	0,35	1899	0,53	2723	3511	6,29	0284
12,2		1,00	1,95	0,24	590	0,48	992	0,71	1268	1482	3,92	0285	
12,2		1,25	2,10	0,21	844	0,43	1519	0,64	2083	2590	4,90	0286	
12,2		1,50	2,25	0,19	1149	0,38	2159	0,56	3077	3949	5,87	0287	
14,2		0,80	1,80	0,25	435	0,50	681	0,75	801	859	2,87	C 0280	
14,2		1,00	1,80	0,20	476	0,40	832	0,60	1107	1342	3,59	B 0280	
14,2		1,25	2,10	0,21	907	0,43	1634	0,64	2240	2785	4,49	0288	
31,5	14,2	1,50	2,15	0,16	1033	0,33	1970	0,49	2841	3680	5,39	A 0280	
	12,2	1,00	2,10	0,28	587	0,55	951	0,82	1167	1309	5,20	0289	
	12,2	1,25	2,20	0,24	761	0,48	1343	0,71	1805	2207	6,50	0290	
	12,2	1,50	2,35	0,21	1033	0,43	1912	0,64	2688	3413	7,80	0291	
	16,3	0,80	1,85	0,26	384	0,53	594	0,79	687	722	3,58	C 0315	
	16,3	1,25	2,15	0,23	791	0,45	1409	0,68	1913	2359	5,60	B 0315	
	16,3	1,50	2,40	0,23	1260	0,45	2314	0,68	3230	4077	6,72	0292	
	16,3	1,75	2,45	0,18	1391	0,35	2669	0,53	3871	5036	7,84	A 0315	
	16,3	2,00	2,75	0,19	2199	0,38	4239	0,56	6173	8054	8,96	0293	



D _e [mm]	D _i [mm]	t [mm]	I ₀ [mm]	S ₁ [mm]	F ₁ [N]	S ₂ [mm]	F ₂ [N]	S ₃ [mm]	F ₃ [N]	F _c [N]	M [g]	Код товара
34,0	12,3	1,00	2,25	0,31	637	0,63	998	0,94	1174	1258	6,19	0341
	12,3	1,25	2,35	0,28	815	0,55	1395	0,82	1818	2162	7,74	0342
	12,3	1,50	2,50	0,25	1097	0,50	1982	0,75	2725	3397	9,29	0343
	14,3	1,25	2,40	0,29	913	0,58	1546	0,86	1993	2347	7,33	0344
	14,3	1,50	2,55	0,26	1224	0,53	2192	0,79	2990	3704	8,80	0345
35,5	16,3	1,50	2,55	0,26	1291	0,53	2313	0,79	3155	3908	8,23	0346
	16,3	2,00	2,85	0,21	2097	0,43	4003	0,64	5783	7498	10,98	0347
	18,3	0,90	2,05	0,29	458	0,58	712	0,86	832	884	5,13	C 0355
	18,3	1,25	2,25	0,25	731	0,50	1277	0,75	1699	2059	7,13	B 0355
	18,3	2,00	2,80	0,20	1864	0,40	3576	0,60	5187	6747	11,41	A 0355
40,0	14,3	1,25	2,65	0,35	904	0,70	1459	1,05	1780	1984	10,75	0401
	14,3	1,50	2,75	0,31	1114	0,63	1929	0,94	2545	3061	12,91	0402
	14,3	2,00	3,05	0,26	1800	0,53	3363	0,79	4769	6096	17,21	0403
	16,3	1,50	2,80	0,33	1224	0,65	2102	0,98	2749	3281	12,34	0404
	16,3	2,00	3,10	0,28	1972	0,55	3663	0,82	5169	6580	16,45	0405
	18,3	2,00	3,15	0,29	2182	0,58	4030	0,86	5656	7171	15,60	0406
	20,4	1,00	2,30	0,33	565	0,65	876	0,98	1017	1072	7,30	C 0400
	20,4	1,50	2,65	0,29	1109	0,58	1953	0,86	2621	3201	10,95	B 0400
	20,4	2,00	3,10	0,28	2175	0,55	4041	0,82	5701	7258	14,60	0407
	20,4	2,25	3,15	0,23	2336	0,45	4481	0,68	6500	8456	16,42	A 0400
45,0	20,4	2,50	3,45	0,24	3351	0,48	6453	0,71	9390	12243	18,25	0408
	22,4	1,25	2,85	0,40	1041	0,80	1620	1,20	1891	2007	11,74	C 0450
	22,4	1,75	3,05	0,33	1524	0,65	2701	0,98	3646	4475	16,43	B 0450
	22,4	2,50	3,50	0,25	2773	0,50	5320	0,75	7716	10037	23,48	A 0450
	50,0	18,4	1,25	2,85	0,40	757	0,80	1178	1,20	1375	1459	16,66
18,4		1,50	3,30	0,45	1379	0,90	2184	1,35	2606	2837	19,99	0502
18,4		2,00	3,50	0,38	1918	0,75	3392	1,13	4572	5603	26,65	0503
18,4		2,50	4,10	0,40	3703	0,80	6733	1,20	9315	11673	33,32	0504
18,4		3,00	4,40	0,35	5043	0,70	9546	1,05	13688	17650	39,98	0505
20,4		2,00	3,50	0,38	1966	0,75	3478	1,13	4687	5745	25,70	0506
20,4		2,50	3,85	0,34	3008	0,68	5601	1,01	7919	10098	32,12	0507
22,4		2,00	3,60	0,40	2247	0,80	3924	1,20	5222	6329	24,64	0508
25,4		1,25	2,85	0,40	854	0,80	1328	1,20	1550	1646	14,29	C 0500
25,4		1,50	3,10	0,40	1242	0,80	2028	1,20	2512	2844	17,15	0510
25,4		2,00	3,40	0,35	1949	0,70	3491	1,05	4762	5898	22,87	B 0500
25,4		2,50	3,90	0,35	3473	0,70	6437	1,05	9063	11519	28,59	0511
56,0	25,4	3,00	4,10	0,28	4255	0,55	8214	0,82	11976	15640	34,31	A 0500
	28,4	1,50	3,45	0,49	1455	0,98	2255	1,46	2617	2760	21,54	C 0560
	28,4	2,00	3,60	0,40	1906	0,80	3328	1,20	4429	5368	28,72	B 0560
	28,4	3,00	4,30	0,33	4133	0,65	7878	0,98	11364	14720	43,09	A 0560
60,0	20,5	2,00	4,10	0,53	2318	1,05	3802	1,58	4730	5380	39,21	0601
	20,5	2,50	4,30	0,45	3018	0,90	5379	1,35	7302	9006	49,01	0602
	20,5	3,00	4,70	0,43	4449	0,85	8234	1,28	11577	14698	58,81	0603
	25,5	2,50	4,40	0,48	3447	0,95	6081	1,43	8175	9997	45,47	0604
	25,5	3,00	4,65	0,41	4495	0,83	8352	1,24	11784	15002	54,56	0605
	30,5	2,50	4,30	0,45	3447	0,90	6145	1,35	8342	10289	41,15	0606
	30,5	3,00	4,70	0,43	5083	0,85	9407	1,28	13226	16792	49,38	0607
63,0	30,5	3,50	5,00	0,38	6591	0,75	12574	1,13	18153	23528	57,61	0608
	31,0	1,80	4,15	0,59	2364	1,18	3658	1,76	4238	4463	33,38	C 0630
	31,0	2,50	4,25	0,44	2942	0,88	5270	1,31	7189	8904	46,36	B 0630
	31,0	3,00	4,80	0,45	4891	0,90	8981	1,35	12536	15825	55,64	0609
31,0	3,50	4,90	0,35	5399	0,70	10359	1,05	15025	19545	64,91	A 0630	



D _e [mm]	D _i [mm]	t [mm]	l ₀ [mm]	S ₁ [mm]	F ₁ [N]	S ₂ [mm]	F ₂ [N]	S ₃ [mm]	F ₃ [N]	F _c [N]	M [g]	Код товара
70,0	25,5	2,00	4,50	0,63	2408	1,25	3771	1,88	4437	4755	52,40	0700
	30,5	2,50	4,90	0,60	3755	1,20	6297	1,80	8031	9360	61,19	0701
	30,5	3,00	5,10	0,53	4676	1,05	8376	1,58	11426	14152	73,43	0702
	35,5	3,00	5,10	0,53	5028	1,05	9007	1,58	12287	15218	67,32	0703
	35,5	4,00	5,80	0,45	8757	0,90	16634	1,35	23923	30919	89,76	0704
	40,5	4,00	5,60	0,40	8391	0,80	16099	1,20	23351	30376	80,39	0705
	40,5	5,00	6,20	0,30	11544	0,60	22728	0,90	33672	44495	100,49	0706
71,0	36,0	2,00	4,60	0,65	2861	1,30	4432	1,95	5144	5426	46,18	C 0710
	36,0	2,50	4,50	0,50	2894	1,00	5054	1,50	6725	8152	57,72	B 0710
	36,0	4,00	5,60	0,40	7379	0,80	14157	1,20	20535	26712	92,36	A 0710
80,0	31,0	2,50	5,30	0,70	3678	1,40	5933	2,10	7239	8070	83,83	0801
	31,0	3,00	5,50	0,63	4531	1,25	7847	1,88	10352	12451	100,60	0802
	31,0	4,00	6,10	0,53	7319	1,05	13677	1,58	19394	24791	134,13	0803
	36,0	3,00	5,70	0,68	5401	1,35	9196	2,03	11919	14106	94,40	0804
	36,0	4,00	6,20	0,55	8163	1,10	15168	1,65	21400	27245	125,87	0805
	41,0	2,25	5,20	0,74	3698	1,48	5715	2,21	6613	6950	65,46	C 0800
	41,0	3,00	5,30	0,58	4450	1,15	7838	1,73	10518	12844	87,28	B 0800
	41,0	4,00	6,20	0,55	8726	1,10	16213	1,65	22874	29122	116,38	0806
	41,0	5,00	6,70	0,43	11821	0,85	22928	1,28	33559	43952	145,47	A 0800
90,0	46,0	2,50	5,70	0,80	4232	1,60	6585	2,40	7684	8157	92,23	C 0900
	46,0	3,50	6,00	0,63	5836	1,25	10416	1,88	14161	17487	129,13	B 0900
	46,0	5,00	7,00	0,50	11267	1,00	21617	1,50	31354	40786	184,47	A 0900
100,0	41,0	4,00	7,20	0,80	8714	1,60	15219	2,40	20251	24547	205,16	0910
	41,0	5,00	7,75	0,69	12345	1,38	22937	2,06	32361	41201	256,45	0911
	51,0	2,70	6,20	0,87	4779	1,75	7410	2,63	8609	9091	123,17	C1000
	51,0	3,50	6,30	0,70	5624	1,40	9823	2,10	13070	15843	159,66	B1000
	51,0	4,00	7,00	0,75	8673	1,50	15341	2,25	20674	25338	182,47	0912
	51,0	5,00	7,80	0,70	13924	1,40	25810	2,10	36339	46189	228,09	0913
	51,0	6,00	8,20	0,55	17061	1,10	32937	1,65	48022	62711	273,71	A1000
112,0	57,0	3,00	6,90	0,98	5834	1,95	9038	2,93	10489	11064	171,92	C1120
	57,0	4,00	7,20	0,80	7639	1,60	13341	2,40	17752	21518	229,23	B1120
	57,0	6,00	8,50	0,63	15800	1,25	30215	1,88	43707	56737	343,84	A1120
125,0	41,0	4,00	8,20	1,05	8501	2,10	13943	3,15	17346	19729	343,88	0950
	51,0	4,00	8,50	1,13	10096	2,25	16265	3,38	19817	22060	321,19	0951
	51,0	5,00	8,90	0,97	13063	1,95	22931	2,93	30669	37342	401,49	0952
	51,0	6,00	9,40	0,85	17027	1,70	31514	2,55	44307	56254	481,79	0953
	61,0	5,00	9,00	1,00	14615	2,00	25526	3,00	33965	41170	366,96	0954
	61,0	6,00	9,60	0,90	19789	1,80	36336	2,70	50722	64028	440,36	0955
	61,0	8,00	10,90	0,72	34446	1,45	64107	2,18	92437	138251	550,15	0956
	64,0	3,50	8,00	1,13	8514	2,25	13231	3,38	15416	16335	248,78	C1250
	64,0	5,00	8,50	0,88	12238	1,75	21924	2,63	29908	37041	355,40	B1250
	64,0	8,00	10,60	0,65	31128	1,30	58493	1,95	84931	130091	532,82	A1250
	71,0	6,00	9,30	0,83	19538	1,65	36302	2,48	51217	65207	391,53	0957
	71,0	8,00	10,90	0,72	38423	1,45	71170	2,18	102490	154984	486,01	0958
	71,0	10,00	11,80	0,45	42821	0,90	82818	1,35	122762	223282	606,87	0959
140,0	72,0	3,80	8,70	1,23	9514	2,45	14773	3,68	17195	18199	337,74	C1400
	72,0	5,00	9,00	1,00	12014	2,00	20982	3,00	27920	33843	444,40	B1400
	72,0	8,00	11,20	0,80	31915	1,60	58806	2,40	84161	123216	666,24	A1400
150,0	61,0	5,00	10,30	1,33	15292	2,65	25021	3,98	31041	35207	578,90	1501
	61,0	6,00	10,80	1,20	19560	2,40	34161	3,60	45456	55098	694,68	1502
	71,0	6,00	10,80	1,20	20721	2,40	36189	3,60	48155	58370	645,85	1503
	71,0	8,00	12,00	1,00	35312	2,00	63276	3,00	88570	123428	806,88	1504
	81,0	8,00	11,70	0,93	34533	1,85	62540	2,78	88303	125233	736,63	1505
	81,0	10,00	13,00	0,75	49814	1,50	94378	2,25	137700	213179	923,74	1506



D _e [mm]	D _i [mm]	t [mm]	I ₀ [mm]	S ₁ [mm]	F ₁ [N]	S ₂ [mm]	F ₂ [N]	S ₃ [mm]	F ₃ [N]	F _c [N]	M [g]	Код товара
160,0	82,0	4,30	9,90	1,40	12162	2,80	18832	4,20	21843	23022	500,42	C1600
	82,0	6,00	10,50	1,13	17203	2,25	30431	3,38	41008	50260	698,27	B1600
	82,0	10,00	13,50	0,88	50547	1,75	94591	2,63	136801	204958	1093,95	A1600
180,0	92,0	4,80	11,00	1,55	14646	3,10	22731	4,65	26442	27966	708,36	C1800
	92,0	6,00	11,10	1,28	16558	2,55	28552	3,83	37502	44930	885,45	B1800
	92,0	10,00	14,00	1,00	46850	2,00	86535	3,00	123935	180562	1387,20	A1800
200,0	82,0	8,00	14,20	1,55	35539	3,10	58883	4,65	76662	95316	1537,87	2001
	82,0	10,00	15,50	1,38	52053	2,75	92211	4,13	127647	173523	1928,50	2002
	82,0	12,00	16,60	1,15	67892	2,30	125659	3,45	180449	266635	2306,81	2003
	92,0	10,00	15,60	1,40	55657	2,80	98313	4,20	135757	183777	1827,65	2004
	92,0	12,00	16,80	1,20	74599	2,40	137456	3,60	196722	288010	2186,19	2005
	92,0	14,00	18,10	1,03	95824	2,05	180871	3,08	263865	418641	2536,94	2006
	102,0	5,50	12,50	1,75	19817	3,50	30882	5,25	36111	38423	1003,59	C2000
	102,0	8,00	13,60	1,40	33385	2,80	56488	4,20	75096	96200	1367,80	B2000
	102,0	10,00	15,60	1,40	58757	2,80	103789	4,20	143319	194014	1715,22	2007
	102,0	12,00	16,20	1,05	67004	2,10	125109	3,15	180827	272520	2051,70	A2000
	102,0	14,00	18,20	1,05	103994	2,10	195942	3,15	285504	450376	2380,88	2008
	112,0	12,00	16,20	1,05	71694	2,10	133865	3,15	193483	291594	1903,35	2009
	112,0	14,00	17,50	0,88	90582	1,75	172744	2,63	253736	418556	2208,72	2010
	112,0	16,00	18,80	0,70	105268	1,40	203240	2,10	301311	563400	2505,29	2011
225,0	112,0	6,50	13,60	1,78	23605	3,55	36671	5,33	43958	48579	1454,37	C2250
	112,0	8,00	14,50	1,63	32888	3,25	53936	4,88	69478	85111	1759,94	B2250
	112,0	12,00	17,00	1,25	64521	2,50	118348	3,75	168787	244928	2639,91	A2250
250,0	102,0	10,00	18,00	2,00	58157	4,00	96000	6,00	124280	152967	3019,20	2110
	102,0	12,00	19,00	1,75	75088	3,50	131371	5,25	180147	242069	3611,48	2111
	127,0	7,00	14,80	1,95	26900	3,90	41739	5,85	49829	54727	1915,21	C2500
	127,0	10,00	17,00	1,75	51871	3,50	88037	5,25	117189	149964	2687,41	B2500
	127,0	12,00	19,30	1,83	87677	3,65	152295	5,47	207496	275917	3214,60	2112
	127,0	14,00	19,60	1,40	93288	2,80	171609	4,20	245483	360554	3742,36	A2500
	127,0	16,00	21,80	1,45	141553	2,90	262200	4,35	377586	570978	4258,69	2113

Нет надежнее пружины,
чем у «Геннлих Украины»