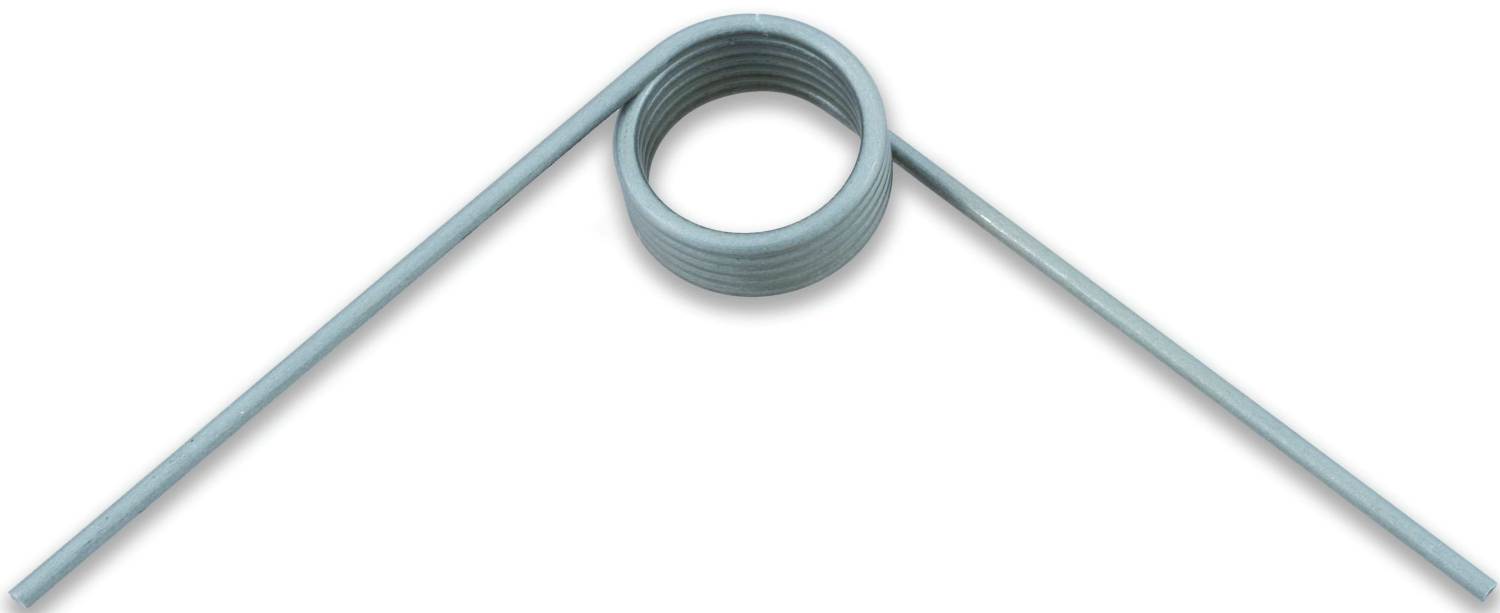




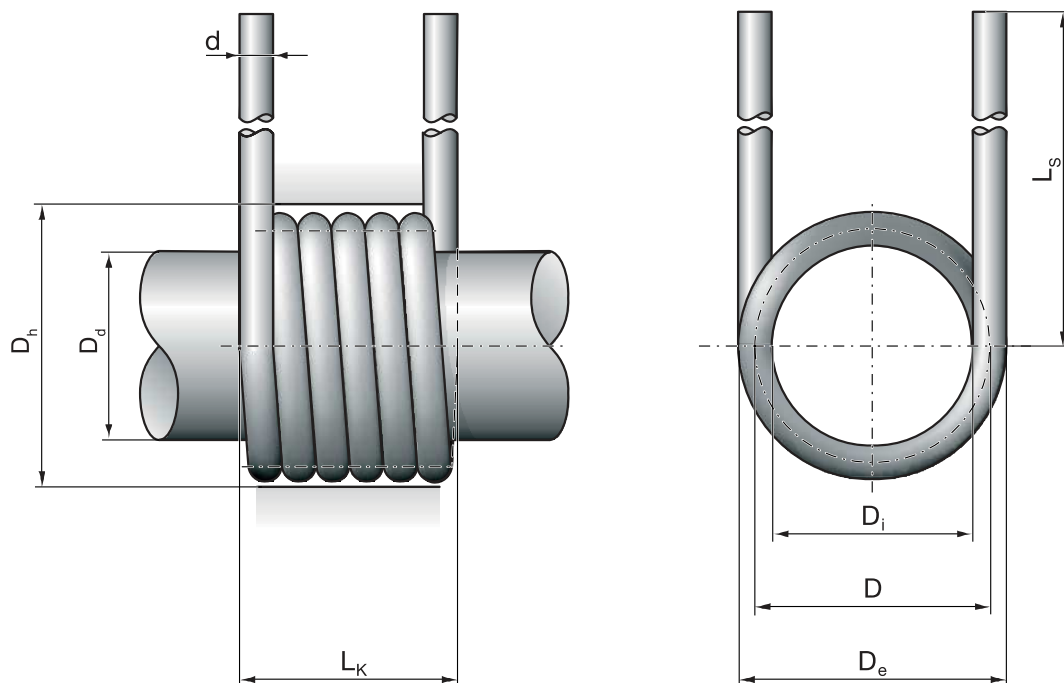
ПРУЖИНЫ

Hennlich Ukraine

ПРУЖИНЫ КРУЧЕНИЯ



- Более 200 видов пружин кручения
- Диаметр проволоки  $d=0,4-6,3$

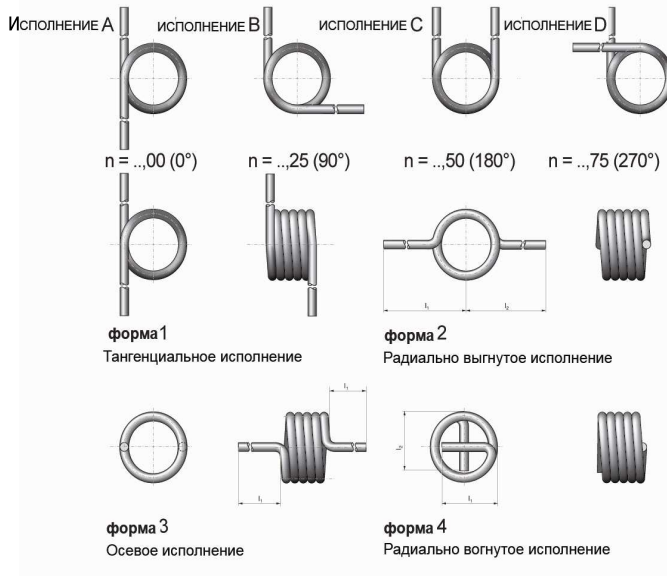


## Обозначения

### Объяснения

Обозначение	Единица	Описание
D	mm	средний диаметр пружины
De	mm	внешний диаметр пружины
Di	mm	внутренний диаметр пружины
Dd	mm	диаметр направляющего стержня
Dh	mm	диаметр направляющей гильзы
d	mm	диаметр проволоки
L <sub>к</sub>	mm	длина витой части пружины
L <sub>с</sub>	mm	длина плеча пружины
M	g	масса
M <sub>t</sub>	Nmm	момент силы созданный пружиной
M <sub>t,n</sub>	Nmm	момент силы созданный пружиной при α <sub>n</sub>
n		количество рабочих витков
R <sub>MR</sub>	Nmm/°	прочность момента пружины
α	°	угловая амплитуда
α <sub>n</sub>	°	предельная угловая амплитуда
α <sub>h</sub>	°	угол рабочего сдвига
σ	N/mm <sup>2</sup>	напряжение материала пружины при изгибе
σ <sub>n</sub>	N/mm <sup>2</sup>	напряжение материала пружины при изгибе, M <sub>t,n</sub>

## ВЗАИМНОЕ РАСПОЛОЖЕНИЕ ПЛЕЧЕЙ



## Расчетные уравнения

Энергия деформации

$$W = \frac{M_t * \alpha * \pi}{360}$$

Момент силы, создаваемый пружиной

$$M_t = \frac{\pi * d^3 * \sigma}{32} \approx \frac{d^4 * E * \alpha}{3667 * D * n}$$

Угловое отклонение

$$\alpha \approx \frac{3667 * D * M_t * n}{E * d^4}$$

Длина витой части пружины

$$L_k \leq (n + 1.5) * d_{max}$$

Моментная жесткость пружины

$$R_{MR} = \frac{M_t}{\alpha} \approx \frac{d^4 * E}{3667 * D * n}$$

Напряжение материала пружины в изгибе

$$\sigma = \frac{32}{p} * \frac{M_t}{d^3}$$

Диаметр проволоки

$$d = \sqrt[3]{\frac{32}{\pi} * \frac{M_t}{\sigma_{zul}}}$$

Количество рабочих витков

$$n \approx \frac{d^4 * E * \alpha}{3667 * D * M_t}$$

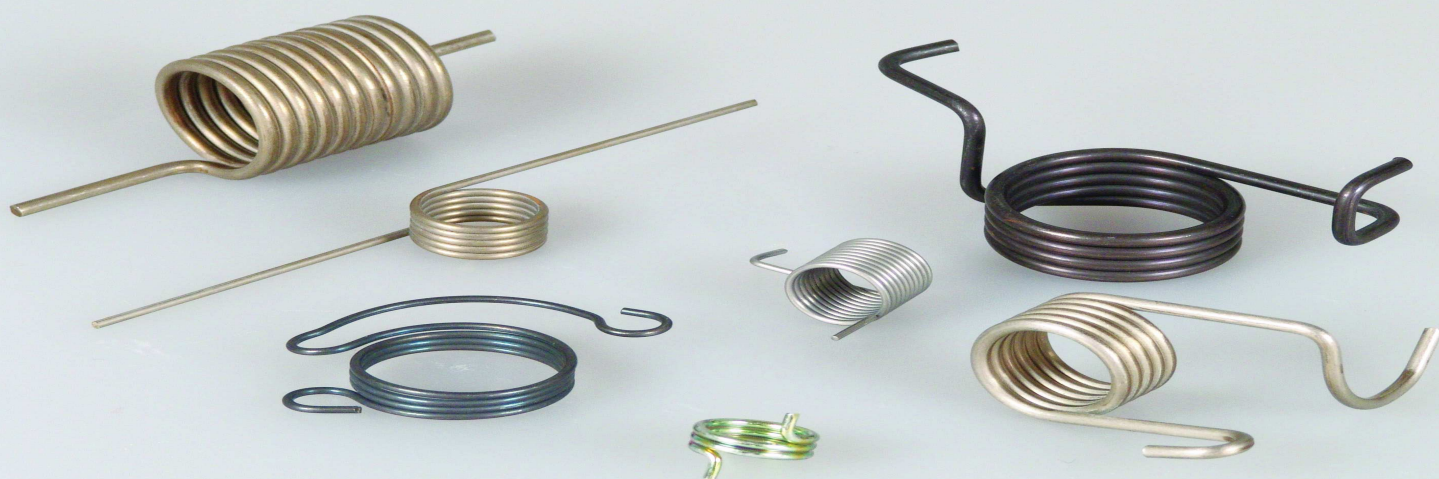
Диаметр направляющего стержня

$$D_d = 0.95 * \left[ (D_l - |A_D|) * \frac{n}{n + \frac{\alpha_n}{360}} \right]$$

Диаметр направляющей гильзы

$$D_h = 1.05 * \left[ (D_e - |A_D|) * \frac{n}{n + \frac{\alpha_n}{360}} \right]$$





Пружины кручения  
правая навивка



центр ПРУЖИНЫ  
HENNLICH UKRAINE

Пружины кручения -  
правая навивка пружин

## ТАБЛИЦА РАЗМЕРОВ

d [mm]	D <sub>1</sub> [mm]	D [mm]	D <sub>e</sub> [mm]	n	Исполнение	Lk [mm]	L <sub>s</sub> [mm]	D <sub>d</sub> [mm]	D <sub>h</sub> [mm]	R <sub>tr</sub> [Nmm/°]	M <sub>t</sub> [Nmm]	°	M [g]	Код товара
0,4	3,9	4,3	4,7	5,00	A	3	20,0	3,5	5,5	0,06	10,56	171,1	0,11	M 04 R 20
				5,25	B	3				0,06		179,7	0,11	M 04 R 21
				5,50	C	3				0,06		188,2	0,11	M 04 R 22
				5,75	D	3				0,05		196,8	0,12	M 04 R 23
				7,50	C	4				0,04		256,6	0,14	M 04 R 32
				8,00	A	4				0,04		273,8	0,15	M 04 R 40
				11,00	A	5				0,03		376,4	0,19	M 04 R 50
0,5	5,9	6,4	6,9	5,00	A	3	25,0	5,0	7,5	0,10	19,63	194,0	0,23	M 05 R 20
				5,25	B	3				0,10		203,7	0,24	M 05 R 21
				5,50	C	4				0,09		213,4	0,25	M 05 R 22
				5,75	D	4				0,09		223,1	0,26	M 05 R 23
				7,50	C	5				0,07		291,0	0,31	M 05 R 32
				8,00	A	5				0,06		310,4	0,33	M 05 R 40
				11,00	A	6				0,05		426,9	0,42	M 05 R 50
0,7	4,5	5,2	5,9	5,00	A	5	25,0	4,0	6,5	0,48	53,88	112,6	0,40	M 07 R 10
				5,25	B	5				0,46		118,2	0,41	M 07 R 11
				5,50	C	5				0,43		123,9	0,43	M 07 R 12
				5,75	D	5				0,42		129,5	0,44	M 07 R 13
				9,00	A	7				0,27		202,7	0,60	M 07 R 16
				9,25	B	8				0,26		208,3	0,61	M 07 R 17
				9,50	C	8				0,25		213,9	0,62	M 07 R 18
0,7	7,2	7,9	8,6	5,00	A	5	33,0	6,5	9,5	0,31	53,88	171,1	0,58	M 07 R 20
				5,25	B	5				0,30		179,6	0,60	M 07 R 21
				5,50	C	5				0,29		188,2	0,62	M 07 R 22
				5,75	D	5				0,27		196,7	0,63	M 07 R 23
				7,50	C	6				0,21		256,6	0,77	M 07 R 32
				8,00	A	7				0,20		273,7	0,80	M 07 R 40
				11,00	A	9				0,14		376,4	1,03	M 07 R 50
1,0	4,5	5,5	6,5	6,00	A	8	35,0	4,0	7,0	1,57	149,23	95,0	1,08	M 10 R 10
				6,25	B	8				1,51		99,0	1,11	M 10 R 11
				6,50	C	8				1,45		103,0	1,13	M 10 R 12
				6,75	D	8				1,40		106,9	1,16	M 10 R 13
				12,00	A	14				0,79		190,1	1,72	M 10 R 16
				12,25	B	14				0,77		194,0	1,75	M 10 R 17
				12,50	C	14				0,75		198,0	1,78	M 10 R 18
1,0	11,5	12,5	13,5	5,00	A	7	40,0	10,5	14,5	0,83	149,23	180,0	1,72	M 10 R 20
				5,25	B	7				0,79		189,0	1,78	M 10 R 21
				5,50	C	7				0,75		198,0	1,84	M 10 R 22
				5,75	D	7				0,72		207,0	1,90	M 10 R 23
				7,50	C	9				0,55		270,0	2,32	M 10 R 32
				8,00	A	10				0,52		288,0	2,45	M 10 R 40
				11,00	A	13				0,38		396,0	3,18	M 10 R 50
1,2	5,5	6,7	7,9	6,00	A	9	40,0	5,0	8,5	2,67	244,29	91,4	1,84	M 12 R 10
				6,25	B	9				2,57		95,2	1,89	M 12 R 11
				6,50	C	10				2,47		99,0	1,94	M 12 R 12
				6,75	D	10				2,38		102,8	1,99	M 12 R 13
				12,00	A	16				1,34		182,8	2,98	M 12 R 16
				12,25	B	17				1,31		186,6	3,02	M 12 R 17
				12,50	C	17				1,28		190,4	3,07	M 12 R 18
				12,75	D	17		1,26	194,2	3,12	M 12 R 19			

ООО «Геннлих Украина» <http://www.hennlich.com.ua>

г. Славянск, 84100, Донецкая обл., ул. Краматорская, 15. тел: (0626) 66-59-45, факс: +38 (0626) 66-59-42, моб: (068) 595-25-37

E-mail: [pruziny@hennlich.com.ua](mailto:pruziny@hennlich.com.ua)



центр ПРУЖИНЫ  
HENNLICH UKRAINE

Пружины кручения -  
правая навивка пружин

ТАБЛИЦА РАЗМЕРОВ

d [mm]	D <sub>i</sub> [mm]	D [mm]	D <sub>e</sub> [mm]	n	Исполнение	L <sub>k</sub> [mm]	L <sub>s</sub> [mm]	D <sub>d</sub> [mm]	D <sub>h</sub> [mm]	R <sub>mr</sub> [Nmm/°]	M <sub>t</sub> [Nmm]	°	M [g]	Код товара
1,4	14,0	15,4	16,8	5,00	A	9	50,0	12,5	18,0	2,59	387,92	150,1	4,16	M 14 R 20
				5,25	B	10				2,46		157,6	4,31	M 14 R 21
				5,50	C	10				2,35		165,1	4,45	M 14 R 22
				5,75	D	10				2,25		172,6	4,60	M 14 R 23
				7,50	C	13				1,72		225,1	5,63	M 14 R 32
				8,00	A	13				1,62		240,1	5,92	M 14 R 40
				11,00	A	18				1,18		330,1	7,69	M 14 R 50
2,0	8,7	10,7	12,7	5,00	A	23				0,86		450,2	10,05	M 14 R 60
				7,00	A	17	45,0	8,0	14,0	11,07	1068,14	96,5	8,08	M 20 R 10
				7,25	B	18				10,69		100,0	8,29	M 20 R 11
				7,50	C	18				10,33		103,4	8,50	M 20 R 12
				7,75	D	19				10,00		106,8	8,71	M 20 R 13
				14,00	A	31				5,53		193,0	13,93	M 20 R 16
				14,25	B	32				5,44		196,5	14,14	M 20 R 17
2,0	18,5	20,5	22,5	14,50	C	32				5,34		199,9	14,35	M 20 R 18
				14,75	D	33				5,25		203,3	14,56	M 20 R 19
				5,00	A	13	70,0	17,0	24,5	8,09	1068,14	132,1	11,47	M 20 R 20
				5,25	B	14				7,70		138,7	11,87	M 20 R 21
				5,50	C	14				7,35		145,3	12,27	M 20 R 22
				5,75	D	15				7,03		151,9	12,67	M 20 R 23
				7,50	C	18				5,39		198,1	15,47	M 20 R 32
2,8	23,0	25,8	28,6	8,00	A	19				5,05		211,3	16,27	M 20 R 40
				11,00	A	25				3,68		290,5	21,07	M 20 R 50
				15,00	A	33				2,70		396,2	27,46	M 20 R 60
				5,00	A	18	90,0	21,0	31,0	24,69	2758,57	111,7	28,48	M 28 R 20
				5,25	B	19				23,51		117,3	29,47	M 28 R 21
				5,50	C	20				22,44		122,9	30,45	M 28 R 22
				5,75	D	20				21,47		128,5	31,44	M 28 R 23
3,6	28,0	31,6	35,2	7,50	C	25				16,46		167,6	38,34	M 28 R 32
				8,00	A	27				15,43		178,8	40,32	M 28 R 40
				11,00	A	35				11,22		245,8	52,15	M 28 R 50
				15,00	A	47				8,23		335,2	67,93	M 28 R 60
				5,00	A	24	110,0	26,0	38,0	55,08	5496,53	99,8	57,63	M 36 R 20
				5,25	B	24				52,46		104,8	59,63	M 36 R 21
				5,50	C	25				50,07		109,8	61,63	M 36 R 22
4,5	27,5	32,0	36,5	5,75	D	26				47,90		114,8	63,62	M 36 R 23
				7,50	C	33				36,72		149,7	77,60	M 36 R 32
				8,00	A	34				34,43		159,7	81,60	M 36 R 40
				11,00	A	45				25,04		219,5	105,56	M 36 R 50
				15,00	A	60				18,36		299,4	137,51	M 36 R 60
				5,00	A	29	120,0	25,5	39,0	132,79	10019,72	75,5	93,37	M 45 R 20
				5,25	B	31				126,47		79,2	96,53	M 45 R 21
6,3	35,0	41,3	47,6	5,50	C	32				120,72		83,0	99,70	M 45 R 22
				5,75	D	33				115,47		86,8	102,86	M 45 R 23
				7,50	C	41				88,53		113,2	124,98	M 45 R 32
				8,00	A	43				83,00		120,7	131,30	M 45 R 40
				11,00	A	57				60,36		166,0	169,24	M 45 R 50
				15,00	A	75				44,26		226,4	219,81	M 45 R 60
				5,00	A	41	130,0	32,5	51,0	395,26	25530,24	64,6	223,98	M 63 R 20
5,25	B	43				376,44		67,8	231,97	M 63 R 21				
5,50	C	44				359,33		71,0	239,97	M 63 R 22				
5,75	D	46				343,71		74,3	247,97	M 63 R 23				
7,50	C	57				263,51		96,9	303,95	M 63 R 32				
8,00	A	60				247,04		103,3	319,95	M 63 R 40				
11,00	A	79				179,66		142,1	415,91	M 63 R 50				
15,00	A	105				131,75		193,8	543,87	M 63 R 60				





Пружины кручения  
левая навивка





центр ПРУЖИНЫ  
HENNLICH UKRAINE

Пружины кручения -  
левая навивка пружин

ТАБЛИЦА РАЗМЕРОВ

d [mm]	D <sub>i</sub> [mm]	D [mm]	D <sub>e</sub> [mm]	n	Исполнение	Lk [mm]	L <sub>s</sub> [mm]	D <sub>d</sub> [mm]	D <sub>h</sub> [mm]	R <sub>mr</sub> [Nmm/°]	M <sub>t</sub> [Nmm]	°	M [g]	Код товара
0,4	3,9	4,3	4,7	5,00	A	3	20,0	3,5	5,5	0,06	10,56	171,1	0,11	M 04 L 20
				5,25	B	3				0,06		179,7	0,11	M 04 L 21
				5,50	C	3				0,06		188,2	0,11	M 04 L 22
				5,75	D	3				0,05		196,8	0,12	M 04 L 23
				7,50	C	4				0,04		256,6	0,14	M 04 L 32
				8,00	A	4				0,04		273,8	0,15	M 04 L 40
				11,00	A	5				0,03		376,4	0,19	M 04 L 50
0,5	5,9	6,4	6,9	5,00	A	3	25,0	5,0	7,5	0,10	19,63	194,0	0,23	M 05 L 20
				5,25	B	3				0,10		203,7	0,24	M 05 L 21
				5,50	C	4				0,09		213,4	0,25	M 05 L 22
				5,75	D	4				0,09		223,1	0,26	M 05 L 23
				7,50	C	5				0,07		291,0	0,31	M 05 L 32
				8,00	A	5				0,06		310,4	0,33	M 05 L 40
				11,00	A	6				0,05		426,9	0,42	M 05 L 50
0,7	4,5	5,2	5,9	5,00	A	5	25,0	4,0	6,5	0,48	53,88	112,6	0,40	M 07 L 10
				5,25	B	5				0,46		118,2	0,41	M 07 L 11
				5,50	C	5				0,43		123,9	0,43	M 07 L 12
				5,75	D	5				0,42		129,5	0,44	M 07 L 13
				9,00	A	7				0,27		202,7	0,60	M 07 L 16
				9,25	B	8				0,26		208,3	0,61	M 07 L 17
				9,50	C	8				0,25		213,9	0,62	M 07 L 18
0,7	7,2	7,9	8,6	5,00	A	5	33,0	6,5	9,5	0,31	53,88	171,1	0,58	M 07 L 20
				5,25	B	5				0,30		179,6	0,60	M 07 L 21
				5,50	C	5				0,29		188,2	0,62	M 07 L 22
				5,75	D	5				0,27		196,7	0,63	M 07 L 23
				7,50	C	6				0,21		256,6	0,77	M 07 L 32
				8,00	A	7				0,20		273,7	0,80	M 07 L 40
				11,00	A	9				0,14		376,4	1,03	M 07 L 50
1,0	4,5	5,5	6,5	6,00	A	8	35,0	4,0	7,0	1,57	149,23	95,0	1,08	M 10 L 10
				6,25	B	8				1,51		99,0	1,11	M 10 L 11
				6,50	C	8				1,45		103,0	1,13	M 10 L 12
				6,75	D	8				1,40		106,9	1,16	M 10 L 13
				12,00	A	14				0,79		190,1	1,72	M 10 L 16
				12,25	B	14				0,77		194,0	1,75	M 10 L 17
				12,50	C	14				0,75		198,0	1,78	M 10 L 18
1,0	11,5	12,5	13,5	5,00	A	7	40,0	10,5	14,5	0,83	149,23	180,0	1,72	M 10 L 20
				5,25	B	7				0,79		189,0	1,78	M 10 L 21
				5,50	C	7				0,75		198,0	1,84	M 10 L 22
				5,75	D	7				0,72		207,0	1,90	M 10 L 23
				7,50	C	9				0,55		270,0	2,32	M 10 L 32
				8,00	A	10				0,52		288,0	2,45	M 10 L 40
				11,00	A	13				0,38		396,0	3,18	M 10 L 50
1,2	5,5	6,7	7,9	6,00	A	9	40,0	5,0	8,5	2,67	244,29	91,4	1,84	M 12 L 10
				6,25	B	9				2,57		95,2	1,89	M 12 L 11
				6,50	C	10				2,47		99,0	1,94	M 12 L 12
				6,75	D	10				2,38		102,8	1,99	M 12 L 13
				12,00	A	16				1,34		182,8	2,98	M 12 L 16
				12,25	B	17				1,31		186,6	3,02	M 12 L 17
				12,50	C	17				1,28		190,4	3,07	M 12 L 18
1,2	5,5	6,7	7,9	12,75	D	17	40,0	5,0	8,5	1,26	244,29	194,2	3,12	M 12 L 19
				12,75	D	17				1,26		194,2	3,12	M 12 L 19

ООО «Геннлих Украина» <http://www.hennlich.com.ua>

г. Славянск, 84100, Донецкая обл., ул. Краматорская, 15. тел:(0626) 66-59-45, факс:+38 (0626) 66-59-42, моб:(068) 595-25-37

E-mail: [pruziny@hennlich.com.ua](mailto:pruziny@hennlich.com.ua)



центр ПРУЖИНЫ  
HENNLICH UKRAINE

Пружины кручения -  
левая навивка пружин

ТАБЛИЦА РАЗМЕРОВ

d [mm]	D <sub>i</sub> [mm]	D [mm]	D <sub>o</sub> [mm]	n	Исполнение	Lk [mm]	L <sub>s</sub> [mm]	D <sub>a</sub> [mm]	D <sub>h</sub> [mm]	R <sub>пр</sub> [Nmm <sup>2</sup> ]	M <sub>1</sub> [Nmm]	°	M [g]	Код товара
1,4	14,0	15,4	16,8	5,00	A	9	50,0	12,5	18,0	2,59	387,92	150,1	4,16	M 14 L 20
				5,25	B	10				2,46		157,6	4,31	M 14 L 21
				5,50	C	10				2,35		165,1	4,45	M 14 L 22
				5,75	D	10				2,25		172,6	4,60	M 14 L 23
				7,50	C	13				1,72		225,1	5,63	M 14 L 32
				8,00	A	13				1,62		240,1	5,92	M 14 L 40
				11,00	A	18				1,18		330,1	7,69	M 14 L 50
				15,00	A	23				0,86		450,2	10,05	M 14 L 60
2,0	8,7	10,7	12,7	7,00	A	17	45,0	8,0	14,0	11,07	1068,14	96,5	8,08	M 20 L 10
				7,25	B	18				10,69		100,0	8,29	M 20 L 11
				7,50	C	18				10,33		103,4	8,50	M 20 L 12
				7,75	D	19				10,00		106,8	8,71	M 20 L 13
				14,00	A	31				5,53		193,0	13,93	M 20 L 16
				14,25	B	32				5,44		196,5	14,14	M 20 L 17
				14,50	C	32				5,34		199,9	14,35	M 20 L 18
				14,75	D	33				5,25		203,3	14,56	M 20 L 19
2,0	18,5	20,5	22,5	5,00	A	13	70,0	17,0	24,5	8,09	1068,14	132,1	11,47	M 20 L 20
				5,25	B	14				7,70		138,7	11,87	M 20 L 21
				5,50	C	14				7,35		145,3	12,27	M 20 L 22
				5,75	D	15				7,03		151,9	12,67	M 20 L 23
				7,50	C	18				5,39		198,1	15,47	M 20 L 32
				8,00	A	19				5,05		211,3	16,27	M 20 L 40
				11,00	A	25				3,68		290,5	21,07	M 20 L 50
				15,00	A	33				2,70		396,2	27,46	M 20 L 60
2,8	23,0	25,8	28,6	5,00	A	18	90,0	21,0	31,0	24,69	2758,57	111,7	28,48	M 28 L 20
				5,25	B	19				23,51		117,3	29,47	M 28 L 21
				5,50	C	20				22,44		122,9	30,45	M 28 L 22
				5,75	D	20				21,47		128,5	31,44	M 28 L 23
				7,50	C	25				16,46		167,6	38,34	M 28 L 32
				8,00	A	27				15,43		178,8	40,32	M 28 L 40
				11,00	A	35				11,22		245,8	52,15	M 28 L 50
				15,00	A	47				8,23		335,2	67,93	M 28 L 60
3,6	28,0	31,6	35,2	5,00	A	24	110,0	26,0	38,0	55,08	5496,53	99,8	57,63	M 36 L 20
				5,25	B	24				52,46		104,8	59,63	M 36 L 21
				5,50	C	25				50,07		109,8	61,63	M 36 L 22
				5,75	D	26				47,90		114,8	63,62	M 36 L 23
				7,50	C	33				36,72		149,7	77,60	M 36 L 32
				8,00	A	34				34,43		159,7	81,60	M 36 L 40
				11,00	A	45				25,04		219,5	105,56	M 36 L 50
				15,00	A	60				18,36		299,4	137,51	M 36 L 60
4,5	27,5	32,0	36,5	5,00	A	29	120,0	25,5	39,0	132,79	10019,72	75,5	93,37	M 45 L 20
				5,25	B	31				126,47		79,2	96,53	M 45 L 21
				5,50	C	32				120,72		83,0	99,70	M 45 L 22
				5,75	D	33				115,47		86,8	102,86	M 45 L 23
				7,50	C	41				88,53		113,2	124,98	M 45 L 32
				8,00	A	43				83,00		120,7	131,30	M 45 L 40
				11,00	A	57				60,36		166,0	169,24	M 45 L 50
				15,00	A	75				44,26		226,4	219,81	M 45 L 60
6,3	35,0	41,3	47,6	5,00	A	41	130,0	32,5	51,0	395,26	25530,24	64,6	223,98	M 63 L 20
				5,25	B	43				376,44		67,8	231,97	M 63 L 21
				5,50	C	44				359,33		71,0	239,97	M 63 L 22
				5,75	D	46				343,71		74,3	247,97	M 63 L 23
				7,50	C	57				263,51		96,9	303,95	M 63 L 32
				8,00	A	60				247,04		103,3	319,95	M 63 L 40
				11,00	A	79				179,66		142,1	415,91	M 63 L 50
				15,00	A	105				131,75		193,8	543,87	M 63 L 60