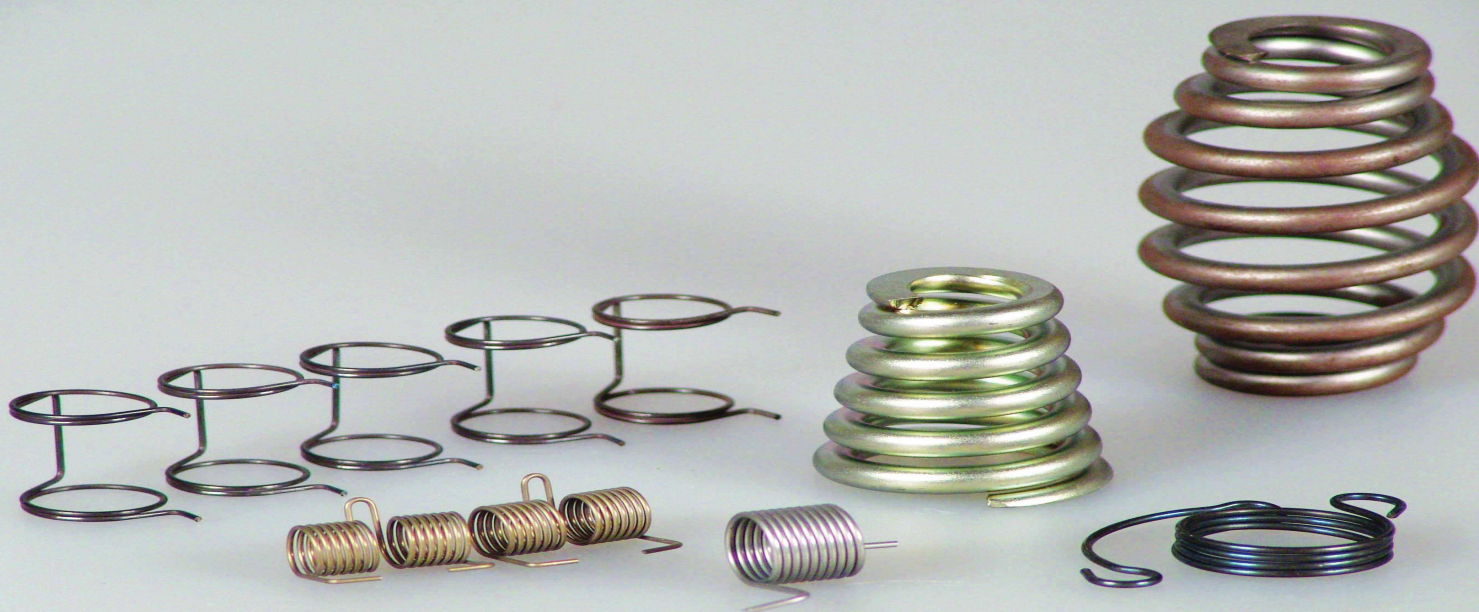
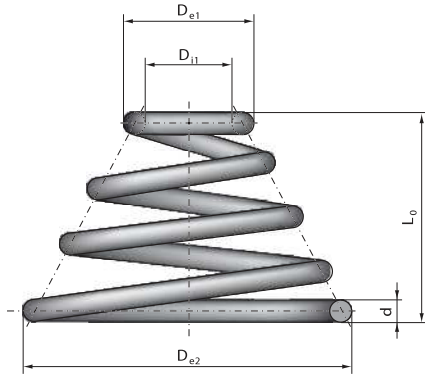


ПРУЖИНЫ<sup>®</sup>  
Hennlich Ukraine

КОНУСНЫЕ ПРУЖИНЫ





### Обозначения

<b>d</b>	[mm]	диаметр проволоки
<b>D<sub>e1</sub></b>	[mm]	внешний диаметр меньшей части
<b>D<sub>i1</sub></b>	[mm]	внутренний диаметр меньшей части
<b>D<sub>e2</sub></b>	[mm]	внешний диаметр большей части
<b>F</b>	[N]	сила, созданная пружиной
<b>F<sub>n</sub></b>	[N]	сила, созданная полностью загруженной пружиной при L <sub>n</sub>
<b>L<sub>0</sub></b>	[mm]	длина пружины в ненагруженном состоянии
<b>L<sub>n</sub></b>	[mm]	длина полностью загруженной пружины при F <sub>n</sub>
<b>n</b>		количество рабочих витков
<b>n<sub>t</sub></b>		полное количество витков
<b>s</b>	[mm]	сжатие пружины

d [mm]	De <sub>1</sub> [mm]	Di <sub>1</sub> [mm]	De <sub>2</sub> [mm]	L <sub>0</sub> [mm]	n <sub>t</sub>	F <sub>n</sub> [N]	M [g]	I <sub>max</sub> [A]	Код товара
0,50	2,80	1,80	7,20	7,0	3,9	4,0	0,10	1	A05R39
0,63	3,40	2,10	9,40	9,0	3,9	7,0	0,20	2	A06R39
			11,50	16,0	5,3		0,32	2	A06R53
0,80	5,70	4,10	12,00	9,0	3,9	13,0	0,43	5	A08R39
			14,50	15,0	5,3		0,71	5	A08R53
1,00	6,20	4,20	15,70	10,0	3,9	17,0	0,86	8	A10R39
			19,50	18,0	5,3		1,41	7	A10R53
1,20	7,20	4,80	18,00	10,0	3,9	25,0	1,39	15	A12R39
			21,50	18,0	5,3		2,25	12	A12R53
			27,50	35,0	7,5		3,78	10	A12R75

Каждая пружина в данном каталоге имеет свое номерное обозначение, которое достаточно идентифицирует данную пружину.

Например, при заказе достаточно указать код необходимой пружины: пружина конусная **A08R39**

При заказе нестандартных размеров можно использовать несколько способов:

- выслать чертеж
- заполнить наш бланк заказа

Нет надёжнее пружины,  
чем у HENNLICH UKRAINE!

HENNLICH UKRAINE  
центр пружин  
www.hennlich.com.ua

**ТОВ "Геннілх Україна"**  
Бланк запроса на конусные пружины

Фирма \_\_\_\_\_  
Контактное лицо \_\_\_\_\_  
Улица \_\_\_\_\_  
Город \_\_\_\_\_  
Индекс \_\_\_\_\_  
Телефон \_\_\_\_\_  
Факс \_\_\_\_\_

Материал \_\_\_\_\_  
пружина бронза 2.1020 \_\_\_\_\_  
пружина сталь 1.1200 \_\_\_\_\_  
неражавеющая сталь 1.4310 \_\_\_\_\_  
другой \_\_\_\_\_

Обработка поверхности \_\_\_\_\_  
Температура рабочей среды от \_\_\_\_\_ до \_\_\_\_\_ °C

Исполнение витков пружины обработаны / витки пружины не обработаны \_\_\_\_\_  
Направление навивки витков: правое / левое / произвольное \_\_\_\_\_  
Дробеструйная обработка: да / нет \_\_\_\_\_

Дополнительная информация \_\_\_\_\_  
Количество штук \_\_\_\_\_

ТОВ «Геннілх Україна»  
Фін. адреса: м. Дніпро, вул. Солом'янка, 15  
84100  
т. (0662) 66-59-45  
ф. (0662) 66-59-42  
м. (0662) 595-25-37  
www.hennlich.com.ua

Фірма «Геннілх Україна»  
Місц. знаходження: м. Дніпро, вул. Солом'янка, 15  
84100  
т. (0662) 66-59-45  
ф. (0662) 66-59-42  
м. (0662) 595-25-37  
www.hennlich.com.ua