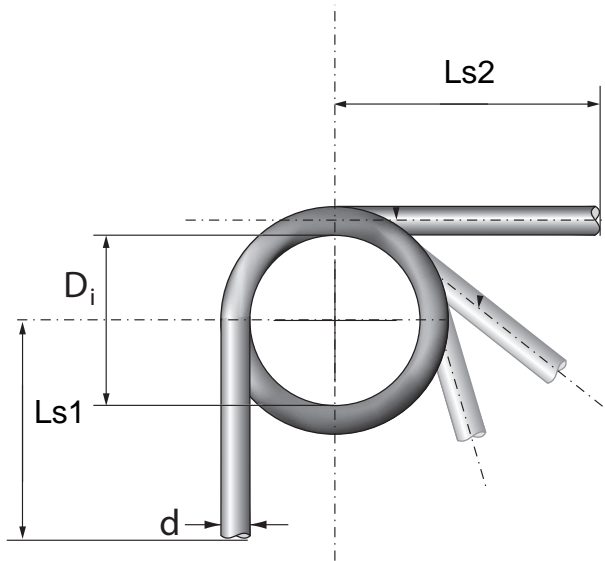
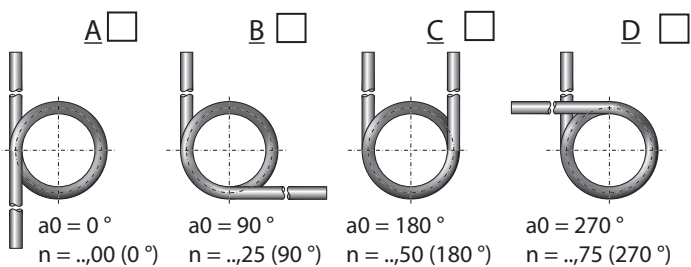


## Пружины кручения

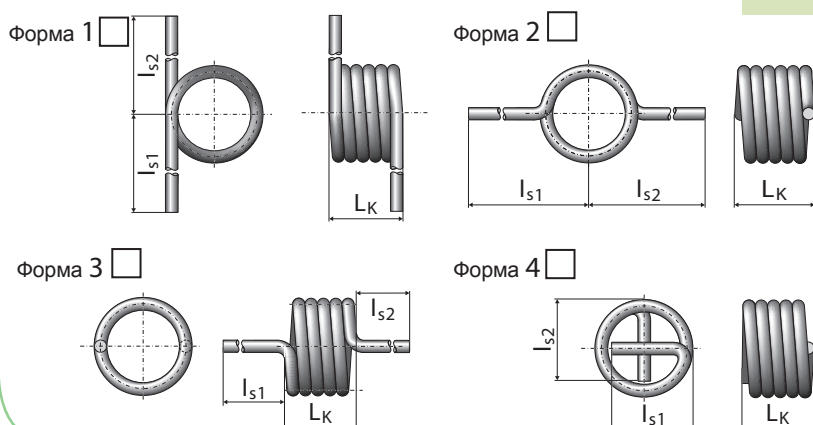
Фирма: \_\_\_\_\_  
 Контактное лицо: \_\_\_\_\_  
 Город/индекс: \_\_\_\_\_  
 Тел: \_\_\_\_\_  
 Email: \_\_\_\_\_



Выберите угол расположения плеч



Выберите форму плеч



<b>Диаметр проволоки</b>		
d=		mm
<b>Диаметр пружины</b>		
Внутренний Di=		mm
или		
Наружный De=		
<b>Длина витой части пружины</b>		
Lk=		mm
<b>Длина 1-го плеча пружины</b>		
Ls1=		mm
<b>Длина 2-го плеча пружины</b>		
Ls2=		mm
<b>Количество витков</b>		
n=		шт
<b>Направление навивки</b>		
правое(стандартно)	<input type="checkbox"/>	
левое	<input type="checkbox"/>	
<b>Нагрузка</b>		
Fn=		H
или		
Fn=		кг
<b>Материал</b>		
Стандартная пружинная сталь 1.1200 (Ck 65)	<input type="checkbox"/>	
Улучшенная пружинная сталь 1.7103 (67 SiCr5)	<input type="checkbox"/>	
Нержавеющая сталь 1.4310 (X10 CrNi 188)	<input type="checkbox"/>	
Другой		
<b>Особые условия работы</b>		
<b>Количество</b>		шт