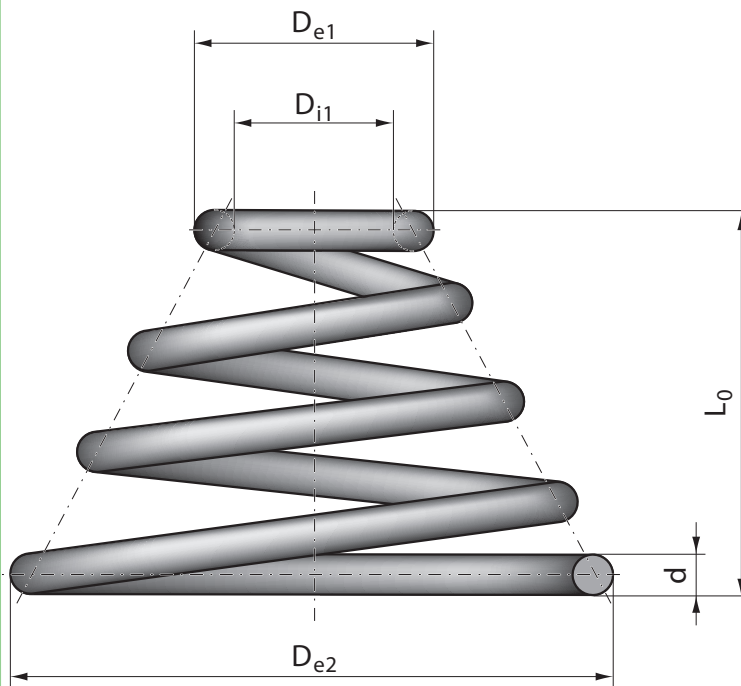


Пружины конические

Фирма: _____
 Контактное лицо: _____
 Город/индекс: _____
 Тел: _____
 Email: _____



Диаметр проволоки		
d=		mm
Диаметр верхней части пружины		
наружный De1=		mm
внутренний Di1=		
Наружный диаметр нижней части		
De2=		
Длина пружины		
Lo=		mm
Количество витков общее		
nt=		шт
Направление навивки		
правое(стандартно)		<input type="checkbox"/>
левое		<input type="checkbox"/>
Нагрузка		
Fн=		Н
или		
Fн=		кг
Материал		
Стандартная пружинная сталь 1.1200 (Ck 65)		<input type="checkbox"/>
Бронзовая пружинная проволока (CuSn6)		<input type="checkbox"/>
Нержавеющая сталь 1.4310 (X10 CrNi 188)		<input type="checkbox"/>
Другой		
Особые условия работы		
Количество		шт