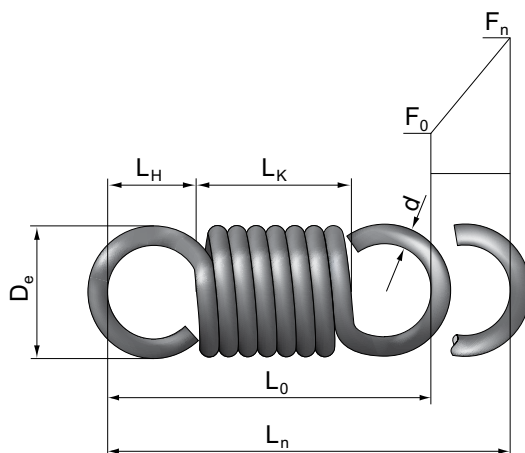


d = 2,80 мм
 ОТДЕЛ
ПРУЖИНЫ

d, мм	D _e , мм	L _о , мм	L _к , мм	L _н , мм	R, Н/мм	L _н , мм	s _н , мм	F _о , Н	F _н , Н	M g	Код товара
2,80	19,6	82,8	60,4	11,2	6,45	132,2	49,4	30,00	348,7	56,20	20/1/1
		105,3	82,9		4,64	174,0	68,7			76,64	20/1/A
		139,0	116,6		3,26	236,6	97,6			107,29	20/1/2
		195,2	172,8		2,19	341,0	145,8			158,39	20/1/3
		251,4	229,0		1,64	445,4	194,0			209,48	20/1/4
		307,6	285,2		1,32	549,8	242,3			260,58	20/1/5
2,80	25,2	89,7	60,3	14,7	2,72	177,4	87,7	23,00	261,5	74,89	20/2/1
		112,2	82,8		1,96	234,0	121,9			102,12	20/2/A
		145,8	116,4		1,38	319,0	173,2			142,97	20/2/2
		201,9	172,5		0,92	460,7	258,7			211,06	20/2/3
		258,0	228,6		0,69	602,3	344,2			279,14	20/2/4
		314,2	284,8		0,56	743,9	429,8			347,23	20/2/5
2,80	30,8	98,1	60,3	18,9	1,39	235,2	137,1	18,20	209,2	93,59	20/3/1
		120,5	82,7		1,00	311,1	190,6			127,62	20/3/A
		154,1	116,3		0,71	425,0	270,9			178,67	20/3/2
		210,2	172,4		0,47	614,9	404,7			263,75	20/3/3
		266,3	228,5		0,35	804,7	538,5			348,83	20/3/4
		322,4	284,6		0,28	994,6	672,2			433,91	20/3/5
2,80	36,4	106,5	60,3	23,1	0,81	303,1	196,7	15,80	174,4	112,29	20/4/1
		128,9	82,7		0,58	402,3	273,4			153,12	20/4/A
		162,5	116,3		0,41	551,0	388,5			214,37	20/4/2
		218,5	172,3		0,27	799,0	580,4			316,45	20/4/3
		274,6	228,4		0,21	1046,9	772,3			418,53	20/4/4
		330,6	284,4		0,16	1294,8	964,2			520,61	20/4/5
2,80	42,0	112,7	60,2	26,2	0,51	380,6	268,0	13,40	149,5	130,99	20/5/1
		135,1	82,7		0,37	507,6	372,5			178,62	20/5/A
		168,7	116,3		0,26	698,1	529,4			250,07	20/5/2
		224,7	172,3		0,17	1015,6	790,8			369,16	20/5/3
		280,8	228,3		0,13	1333,0	1052,3			488,24	20/5/4
		336,8	284,4		0,10	1650,5	1313,7			607,33	20/5/5
2,80	47,6	120,7	60,2	30,2	0,34	469,3	348,6	12,20	130,8	149,69	20/6/1
		143,1	82,6		0,24	627,8	484,6			204,13	20/6/A
		176,7	116,3		0,17	865,4	688,7			285,78	20/6/2
		232,8	172,3		0,12	1261,6	1028,8			421,87	20/6/3
		288,8	228,3		0,09	1657,7	1368,9			557,96	20/6/4
		344,8	284,3		0,07	2053,8	1709,0			694,05	20/6/5

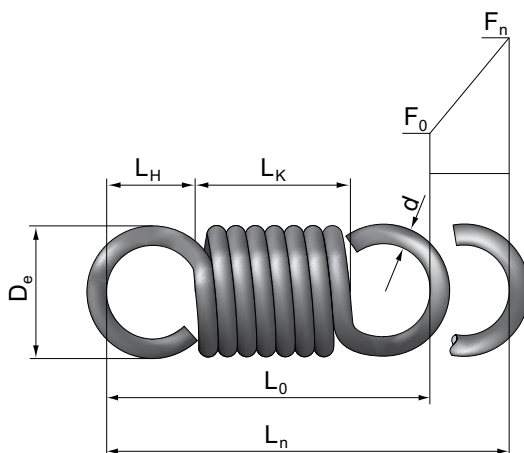




ОТДЕЛ ПРУЖИНЫ

d = 3,20 мм

d, мм	D _e , мм	L ₀ , мм	L _k , мм	L _n , мм	R, Н/мм	L _n , мм	s _n , мм	F ₀ , Н	F _n , Н	M, g	Код товара
3,20	22,4	94,6	69,0	12,8	7,37	149,8	55,2	37,00	443,8	83,89	21/1/1
		121,3	94,7		5,30	197,1	76,7			114,40	21/1/A
		159,9	133,3		3,73	267,9	109,0			160,16	21/1/2
		223,1	197,5		2,50	386,0	162,9			236,43	21/1/3
		287,3	261,7		1,88	504,0	216,7			312,70	21/1/4
3,20	28,8	102,5	68,9	16,8	3,11	199,9	97,4	30,00	332,8	111,79	21/2/1
		128,2	94,6		2,24	263,6	135,4			152,44	21/2/A
		166,7	133,1		1,57	359,1	192,4			213,42	21/2/2
		230,8	197,2		1,05	518,2	287,4			315,05	21/2/3
		294,9	261,3		0,79	677,3	382,4			416,68	21/2/4
3,20	35,2	112,1	68,9	21,6	1,59	264,8	152,7	23,10	266,3	139,70	21/3/1
		137,7	94,5		1,15	350,0	212,3			190,50	21/3/A
		176,2	133,0		0,81	477,9	301,7			266,70	21/3/2
		240,2	197,0		0,54	691,0	450,7			393,70	21/3/3
		304,3	261,1		0,41	904,1	599,7			520,70	21/3/4
3,20	41,6	121,7	68,9	26,4	0,92	340,8	219,1	20,00	221,9	167,61	21/4/1
		147,3	94,5		0,66	451,9	304,6			228,56	21/4/A
		185,7	132,9		0,47	618,6	432,9			319,99	21/4/2
		249,8	197,0		0,31	896,4	646,7			472,37	21/4/3
		313,8	261,0		0,23	1174,3	860,4			624,75	21/4/4
3,20	48,0	128,7	68,8	30,0	0,58	427,2	298,5	17,00	190,2	195,53	21/5/1
		154,4	94,5		0,42	569,3	415,0			266,63	21/5/A
		192,8	132,9		0,29	782,5	589,7			373,29	21/5/2
		256,8	196,9		0,20	1137,7	880,9			551,05	21/5/3
		320,9	261,0		0,15	1493,0	1172,1			728,81	21/5/4
3,20	54,4	138,0	68,8	34,6	0,39	526,5	388,5	15,40	166,4	223,45	21/6/1
		163,6	94,4		0,28	703,7	540,1			304,71	21/6/A
		202,0	132,9		0,20	969,5	767,5			426,59	21/6/2
		266,0	196,9		0,13	1412,6	1146,6			629,73	21/6/3
		330,0	260,9		0,10	1855,7	1525,6			832,87	21/6/4
		394,1	325,0		0,08	2298,7	1904,6			1036,01	21/6/5



Каталог пружин «Хеннлих», ноябрь 2012 года

d = 3,60 мм

ОТДЕЛ

ПРУЖИНЫ



d, мм	D _e , мм	L _о , мм	L _к , мм	L _н , мм	R, Н/мм	L _н , мм	s _н , мм	F _о , Н	F _н , Н	M, г	Код товара
3,60	25,2	106,5	77,7	14,4	8,29	167,6	61,1	42,00	548,6	119,44	22/1/1
		135,5	106,6		5,96	220,3	84,9			162,88	22/1/A
		178,7	149,9		4,20	299,4	120,7			228,04	22/1/2
		251,0	222,2		2,81	431,3	180,3			336,63	22/1/3
		323,2	294,4		2,11	563,1	239,9			445,23	22/1/4
3,60	32,4	395,5	366,7	18,9	1,69	695,0	299,5	36,00	411,5	553,82	22/1/5
		115,4	77,6		3,50	222,7	107,3			159,17	22/2/1
		144,2	106,4		2,52	293,4	149,2			217,05	22/2/A
		187,5	149,7		1,77	399,5	212,0			303,87	22/2/2
		259,6	221,8		1,19	576,4	316,7			448,57	22/2/3
3,60	39,6	331,8	294,0	24,3	0,89	753,2	421,4	30,00	329,2	593,28	22/2/4
		403,9	366,1		0,71	930,1	526,1			737,98	22/2/5
		126,1	77,5		1,79	293,1	167,0			198,90	22/3/1
		154,9	106,3		1,29	387,1	232,2			271,24	22/3/A
		198,2	149,6		0,91	528,2	330,0			379,73	22/3/2
3,60	46,8	270,3	221,7	29,7	0,61	763,2	492,9	25,80	274,3	560,56	22/3/3
		342,4	293,8		0,46	998,2	655,9			741,39	22/3/4
		414,5	365,9		0,37	1233,3	818,8			922,22	22/3/5
		136,9	77,5		1,04	376,6	239,7			238,65	22/4/1
		165,7	106,3		0,75	499,0	333,3			325,44	22/4/A
3,60	54,0	208,9	149,5	33,7	0,52	682,6	473,6	21,80	235,1	455,61	22/4/2
		281,0	221,6		0,35	988,5	707,5			672,57	22/4/3
		353,1	293,7		0,26	1294,5	941,4			889,53	22/4/4
		425,1	365,7		0,21	1600,4	1175,3			1106,49	22/4/5
		144,8	77,4		0,65	471,6	326,8			278,40	22/5/1
3,60	61,2	173,7	106,3	38,9	0,47	628,0	454,3	19,80	205,7	379,64	22/5/A
		216,9	149,5		0,33	862,5	645,6			531,50	22/5/2
		288,9	221,5		0,22	1253,4	964,4			784,60	22/5/3
		361,0	293,6		0,17	1644,2	1283,3			1037,69	22/5/4
		433,0	365,6		0,13	2035,1	1602,1			1290,79	22/5/5
3,60	61,2	155,2	77,4	38,9	0,44	580,4	425,2	19,80	205,7	318,16	22/6/1
		184,0	106,3		0,31	775,1	591,1			433,85	22/6/A
		227,2	149,5		0,22	1067,2	840,0			607,39	22/6/2
		299,3	221,5		0,15	1554,1	1254,8			896,63	22/6/3
		371,3	293,5		0,11	2040,9	1669,6			1185,86	22/6/4
		443,3	365,6		0,09	2527,7	2084,4			1475,10	22/6/5

