



ОТДЕЛ
ПРУЖИНЫ

d = 2,00 мм

d, мм	D _e , мм	L _o , мм	L _к , мм	L _н , мм	R, Н/мм	L _н , мм	s _н , мм	F _o , Н	F _н , Н	M г	Код товара
2,00	13,0	45,5	31,1	7,2	8,46	67,4	21,8	22,00	206,6	13,66	17/0/1
		57,6	43,2		5,98	88,4	30,9			18,78	17/0/2
		73,6	59,2		4,30	116,6	42,9			25,61	17/0/3
		97,7	83,3		3,03	158,7	61,0			35,85	17/0/4
		127,9	113,5		2,21	211,4	83,6			48,66	17/0/5
		164,0	149,6		1,67	274,7	110,7			64,02	17/0/6
2,00	14,0	59,2	43,2	8,0	4,61	96,7	37,5	16,50	189,4	20,48	17/1/1
		75,2	59,2		3,31	127,4	52,2			27,93	17/1/A
		99,3	83,3		2,33	173,4	74,2			39,10	17/1/2
		139,4	123,4		1,56	250,2	110,8			57,72	17/1/3
		179,6	163,6		1,17	327,0	147,4			76,34	17/1/4
		219,7	203,7		0,94	403,7	184,0			94,96	17/1/5
2,00	15,6	48,5	31,1	8,7	4,47	82,3	33,8	16,00	167,1	16,88	17/15/1
		60,5	43,1		3,16	108,3	47,8			23,20	17/15/2
		76,6	59,2		2,28	143,0	66,4			31,64	17/15/3
		100,6	83,2		1,60	195,0	94,3			44,30	17/15/4
		130,7	113,3		1,17	260,0	129,3			60,12	17/15/5
		166,8	149,4		0,88	338,0	171,2			79,11	17/15/6
2,00	18,0	64,1	43,1	10,5	1,94	130,7	66,7	12,50	142,1	27,29	17/2/1
		80,1	59,1		1,40	172,8	92,7			37,22	17/2/A
		104,2	83,2		0,98	235,9	131,7			52,10	17/2/2
		144,2	123,2		0,66	341,0	196,7			76,92	17/2/3
		184,3	163,3		0,49	446,1	261,8			101,73	17/2/4
		224,4	203,4		0,40	551,2	326,8			126,54	17/2/5
2,00	22,0	70,1	43,1	13,5	1,00	174,4	104,4	9,80	113,7	34,11	17/3/1
		86,1	59,1		0,72	231,2	145,1			46,51	17/3/A
		110,1	83,1		0,50	316,3	206,2			65,11	17/3/2
		150,2	123,2		0,34	458,2	308,0			96,12	17/3/3
		190,2	163,2		0,25	600,0	409,8			127,12	17/3/4
		230,3	203,3		0,20	741,9	511,6			158,13	17/3/5
2,00	26,0	76,0	43,0	16,5	0,58	225,4	149,4	8,70	94,7	40,92	17/4/1
		92,1	59,1		0,41	299,7	207,6			55,80	17/4/A
		116,1	83,1		0,29	411,1	295,1			78,12	17/4/2
		156,1	123,1		0,20	596,9	440,8			115,32	17/4/3
		196,1	163,1		0,15	782,6	586,5			152,53	17/4/4
		236,2	203,2		0,12	968,4	732,2			189,73	17/4/5
2,00	30,0	80,5	43,0	18,7	0,36	283,9	203,4	7,40	81,2	47,74	17/5/1
		96,5	59,0		0,26	379,3	282,8			65,10	17/5/A
		120,5	83,1		0,18	522,4	401,9			91,13	17/5/2
		160,5	123,1		0,12	760,9	600,4			134,53	17/5/3
		200,5	163,1		0,09	999,5	798,9			177,93	17/5/4
		240,6	203,1		0,07	1238,0	997,4			221,33	17/5/5
2,00	34,0	86,2	43,0	21,6	0,24	349,8	263,6	7,00	71,0	54,55	17/6/1
		102,2	59,0		0,17	468,7	366,4			74,39	17/6/A
		126,2	83,0		0,12	646,9	520,7			104,15	17/6/2
		166,3	123,1		0,08	944,1	777,8			153,74	17/6/3
		206,3	163,1		0,06	1241,3	1035,0			203,34	17/6/4
		246,3	203,1		0,05	1538,4	1292,1			252,93	17/6/5

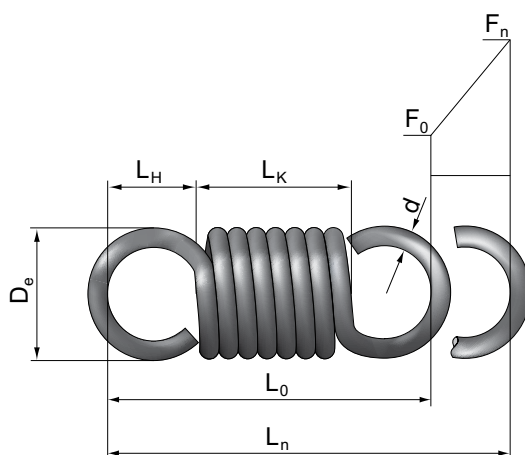
Каталог пружин «Хеннлих», ноябрь 2012 года

d = 2,25 мм

ОТДЕЛ

ПРУЖИНЫ

d, мм	D _e , мм	L _о , мм	L _к , мм	L _н , мм	R, Н/мм	L _н , мм	s _н , мм	F _о , Н	F _н , Н	M g	Код товара
2,25	15,8	66,5	48,5	9,0	5,18	108,3	41,8	18,00	234,6	29,16	18/1/1
		84,6	66,6		3,73	142,7	58,1			39,77	18/1/A
		111,7	93,7		2,62	194,3	82,6			55,67	18/1/2
		156,9	138,9		1,76	280,2	123,4			82,19	18/1/3
		202,0	184,0		1,32	366,2	164,1			108,70	18/1/4
		247,2	229,2		1,06	452,1	204,9			135,21	18/1/5
2,25	20,3	72,1	48,5	11,8	2,19	145,9	73,9	14,50	176,0	38,86	18/2/1
		90,1	66,5		1,57	192,8	102,7			52,99	18/2/A
		117,2	93,6		1,11	263,1	145,9			74,19	18/2/2
		162,3	138,6		0,74	380,2	218,0			109,52	18/2/3
		207,4	183,7		0,56	497,4	290,0			144,84	18/2/4
		252,4	228,8		0,45	614,5	362,1			180,17	18/2/5
2,25	24,8	78,8	48,4	15,2	1,12	194,3	115,5	11,50	140,8	48,56	18/3/1
		96,8	66,5		0,81	257,4	160,6			66,22	18/3/A
		123,9	93,5		0,57	352,0	228,2			92,71	18/3/2
		168,9	138,5		0,38	509,7	340,8			136,86	18/3/3
		214,0	183,6		0,29	667,5	453,5			181,00	18/3/4
		259,0	228,7		0,23	825,2	566,2			225,15	18/3/5
2,25	29,4	85,7	48,4	18,6	0,64	252,5	166,8	10,00	116,9	58,48	18/4/1
		103,7	66,4		0,46	335,6	231,9			79,75	18/4/A
		130,7	93,5		0,32	460,3	329,6			111,64	18/4/2
		175,8	138,5		0,22	668,1	492,3			164,81	18/4/3
		220,8	183,5		0,16	875,9	655,1			217,97	18/4/4
		265,8	228,6		0,13	1083,7	817,8			271,14	18/4/5
2,25	33,8	90,5	48,4	21,1	0,41	313,7	223,2	9,50	100,6	67,97	18/5/1
		108,5	66,4		0,29	418,8	310,3			92,69	18/5/A
		135,6	93,4		0,21	576,5	440,9			129,76	18/5/2
		180,6	138,5		0,14	839,3	658,7			191,55	18/5/3
		225,6	183,5		0,10	1102,1	876,5			253,34	18/5/4
		270,6	228,5		0,08	1364,8	1094,2			315,13	18/5/5
2,25	38,3	97,0	48,4	24,3	0,27	387,5	290,5	8,60	88,0	77,67	18/6/1
		115,0	66,4		0,20	518,8	403,8			105,92	18/6/A
		142,0	93,4		0,14	715,9	573,9			148,29	18/6/2
		187,0	138,4		0,09	1044,3	857,2			218,90	18/6/3
		232,1	183,5		0,07	1372,7	1140,6			289,52	18/6/4
		277,1	228,5		0,06	1701,1	1424,0			360,13	18/6/5





ОТДЕЛ
ПРУЖИНЫ

d = 2,50 мм

d, мм	D _e , мм	L _o , мм	L _к , мм	L _н , мм	R, Н/мм	L _н , мм	s _н , мм	F _o , Н	F _н , Н	M г	Код товара
2,50	15,5	48,2	31,4	8,4	15,77	66,9	18,7	33,00	327,8	20,49	19/0/1
		58,2	41,4		11,70	83,4	25,2			26,80	19/0/2
		70,8	54,0		8,85	104,1	33,3			34,68	19/0/3
		88,4	71,6		6,59	133,1	44,7			45,72	19/0/4
		113,5	96,7		4,84	174,4	60,9			61,49	19/0/5
		146,1	129,3		3,59	228,2	82,1			81,98	19/0/6
		183,8	167,0		2,77	290,3	106,5			105,63	19/0/7
		234,1	217,3		2,12	373,0	139,0			137,17	19/0/8
2,50	17,5	73,9	53,9	10,0	5,76	119,1	45,2	24,00	284,1	40,00	19/1/1
		94,0	74,0		4,14	156,8	62,8			54,55	19/1/A
		124,1	104,1		2,91	213,3	89,2			76,37	19/1/2
		174,3	154,3		1,95	307,6	133,3			112,74	19/1/3
		224,5	204,5		1,47	401,8	177,3			149,11	19/1/4
		274,6	254,6		1,17	496,0	221,4			185,47	19/1/5
2,50	19,5	53,1	31,3	10,9	7,05	84,9	31,9	26,00	250,6	26,78	19/15/1
		63,1	41,4		5,23	106,0	42,9			35,02	19/15/2
		75,6	53,9		3,96	132,4	56,8			45,32	19/15/3
		93,2	71,4		2,95	169,4	76,2			59,74	19/15/4
		118,3	96,5		2,16	222,1	103,9			80,35	19/15/5
		150,8	129,1		1,61	290,7	139,9			107,13	19/15/6
		188,5	166,7		1,24	369,9	181,4			138,03	19/15/7
		238,6	216,8		0,95	475,4	236,8			179,24	19/15/8
2,50	22,5	80,1	53,9	13,1	2,43	160,4	80,3	18,00	213,0	53,30	19/2/1
		100,1	73,9		1,75	211,8	111,6			72,69	19/2/A
		130,2	104,0		1,23	288,8	158,6			101,77	19/2/2
		180,3	154,1		0,82	417,2	236,9			150,23	19/2/3
		230,4	204,1		0,62	545,6	315,2			198,69	19/2/4
		280,5	254,2		0,50	674,1	393,6			247,15	19/2/5
2,50	27,5	87,6	53,8	16,9	1,24	212,8	125,2	14,70	170,4	66,61	19/3/1
		107,6	73,8		0,89	281,6	174,1			90,84	19/3/A
		137,6	103,9		0,63	385,0	247,3			127,17	19/3/2
		187,7	153,9		0,42	557,2	369,5			187,73	19/3/3
		237,8	204,0		0,32	729,4	491,6			248,29	19/3/4
		287,8	254,1		0,25	901,6	613,8			308,85	19/3/5
2,50	32,5	95,0	53,8	20,6	0,72	274,7	179,7	12,70	142,0	79,92	19/4/1
		115,1	73,8		0,52	364,8	249,8			108,99	19/4/A
		145,1	103,8		0,36	500,0	354,9			152,58	19/4/2
		195,1	153,9		0,24	725,3	530,2			225,24	19/4/3
		245,2	203,9		0,18	950,7	705,5			297,90	19/4/4
		295,2	254,0		0,15	1176,0	880,8			370,56	19/4/5
2,50	37,5	100,6	53,8	23,4	0,45	345,3	244,7	10,80	121,7	93,24	19/5/1
		120,6	73,8		0,33	460,8	340,2			127,14	19/5/A
		150,6	103,8		0,23	634,1	483,5			178,00	19/5/2
		200,6	153,8		0,15	922,9	722,2			262,76	19/5/3
		250,7	203,9		0,12	1211,7	961,0			347,52	19/5/4
		300,7	253,9		0,09	1500,5	1199,7			432,28	19/5/5
2,50	42,5	107,8	53,8	27,0	0,30	426,3	318,5	9,80	106,5	106,55	19/6/1
		127,8	73,8		0,22	570,6	442,8			145,30	19/6/A
		157,8	103,8		0,15	787,0	629,2			203,41	19/6/2
		207,8	153,8		0,10	1147,7	939,9			300,28	19/6/3
		257,8	203,8		0,08	1508,5	1250,6			397,14	19/6/4
		307,9	253,9		0,06	1869,2	1561,4			494,01	19/6/5

Каталог пружин «Хеннлих», ноябрь 2012 года